

Fahrgetriebe Small

Standardmerkmale

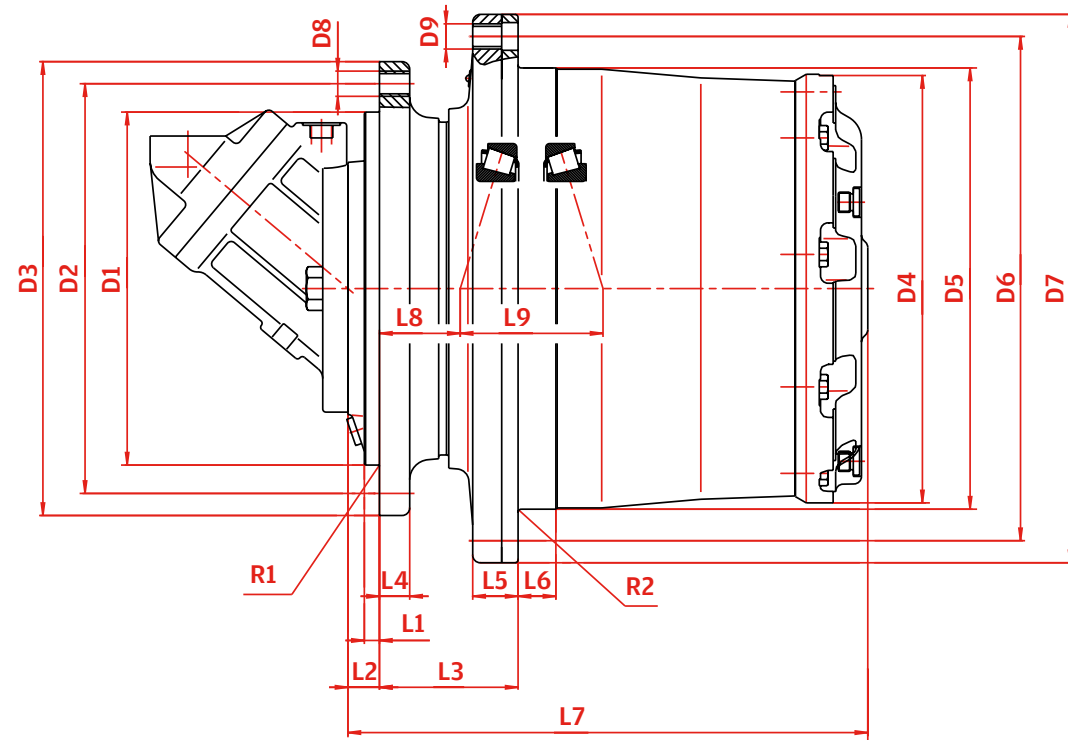
- › Kompakte Bauweise
- › Hohe Leistung
- › 3-7 Planetenräder pro Stufe
- › Kerbfrei geschliffener Zahnfuß
- › Verschiedene Übersetzungen
- › Integrierte Lamellen-Haltebremse
- › Hohe Verfügbarkeit durch höchste Zahn- und Produktionsqualität

Bewährte Anwendungen

- › Raupenfahrwerke
- › Kettenantriebe
- › Radantriebe
- › Trommel- und Windenantriebe
- › Strassenfräsen-Trommelantriebe

Spezialausführungen auf Anfrage

- › Ausrückvorrichtung



		F5	F10A	F13A	FD20	F30
Abtriebsmoment ²	kNm	5	10	13	20	30
Übersetzung ³	i	30 35 53	35 51 65	93 (41) ¹ 108 122 140 178 229	81 90 101 137 171 228	61 (19) ¹ 66 (32) ¹ 81 90 101 114 121 137 171 228 305

LAGERTRAGZAHL

C-dynamisch	kN	194	132	132	194/194	132/194
Co-statisch	kN	315	255	255	325/315	255/325
Gewicht ⁵	kg	43	45	50	72	94

LAMELLENBREMSE

Haltemoment	Nm		200	200	300	300 (255; 400) ⁴
Luftdruck min.	bar		17	17	16	16 (16; 22) ⁴
Hydraulikmotor Einschub konstant	ccm (cm3)		28 30 32	28 30 32	28 30 32	28 30 32 40 45 56 60 63
Einschub variabel	ccm (cm3)		28 45	28 45	28 45	28 45 55 60

ABMESSUNGEN

L1	mm	8	10	10	10	13
L2	mm	8	30	30	41	25/22
L3	mm	70	72	72	75	75
L4	mm	19	13.5	13.5	15	15
L5	mm	18.5	15	15	28	29
L6	mm	20	16	16	25	25
L7	mm	220	230	255	300	323/320
L8	mm	38.4	28	28	15.3	28.5
L9	mm	80.2	79	79	86.3	89
R1	mm	0.6	0.6	0.6	2.5	2.5
R2	mm	0.6	0.6	0.6	2.5	2.5
D1	mm	165	190	190	240	240
D2	mm	192	230	230	275	275
D3	mm	215	256	256	304	304
D4	mm	190	216	216	250	269
D5	mm	204	220	220	270	270
D6	mm	232	260	260	305	305
D7	mm	255	290	290	335	335
D8	mm	M12x1.75	M16x2	M16x2	M16x2	M16x2
D9	mm	M12x1.75	M16x2	M16x2	M16x2	M16x2
Qty. D 8 / D 9		9/9	12/8	12/8	18/18	18/18

1) 2-stufig

2) Die angegebenen Drehmomente sind kurzzeitig zulässige Spitzenmomente

3) Weitere Übersetzungen auf Anfrage

4) Optionale Bremsmomente

5) Ohne Hydraulikmotor