

Technische Daten



Fahrgetriebe Small

Standardmerkmale

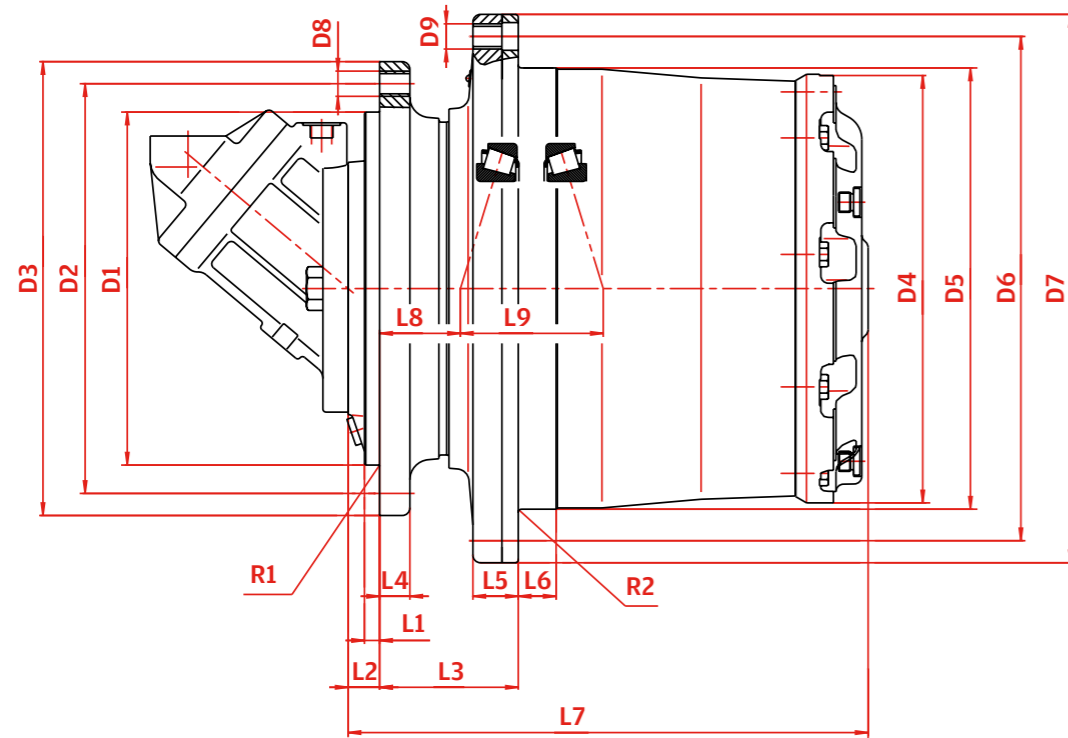
- › Kompakte Bauweise
- › Hohe Leistung
- › 3-7 Planetenräder pro Stufe
- › Kerbfrei geschliffener Zahnfuß
- › Verschiedene Übersetzungen
- › Integrierte Lamellen-Haltebremse
- › Hohe Verfügbarkeit durch höchste Zahn- und Produktionsqualität

Bewährte Anwendungen

- › Raupenfahrwerke
- › Kettenantriebe
- › Radantriebe
- › Trommel- und Wundenantriebe
- › Strassenfräsen-Trommelantriebe

Spezialausführungen auf Anfrage

- › Ausrückvorrichtung



		F5	F10A	F13A	FD20	F30
Abtriebsmoment ²	kNm	5	10	13	20	30
Übersetzung ³	i	30 35 53	35 51 65	93 (41) ¹ 108 122 140 178 229	81 90 101 137 171 228	61 (19) ¹ 66 (32) ¹ 81 90 101 114 121 137 171 228 305

LAGERTRAGZAHL

C-dynamisch	kN	194	132	132	194/194	132/194
Co-statisch	kN	315	255	255	325/315	255/325
Gewicht ⁵	kg	43	45	50	72	94

LAMELLENBREMSE

Haltemoment	Nm		200	200	300	300 (255; 400) ⁴
Luftdruck min.	bar		17	17	16	16 (16; 22) ⁴
Hydraulikmotor Einschub konstant	ccm (cm³)		28 30 32	28 30 32	28 30 32	28 30 32 40 45 56 60 63
Einschub variabel	ccm (cm³)		28 45	28 45	28 45	28 45 55 60

ABMESSUNGEN

L1	mm	8	10	10	10	13
L2	mm	8	30	30	41	25/22
L3	mm	70	72	72	75	75
L4	mm	19	13.5	13.5	15	15
L5	mm	18.5	15	15	28	29
L6	mm	20	16	16	25	25
L7	mm	220	230	255	300	323/320
L8	mm	38.4	28	28	15.3	28.5
L9	mm	80.2	79	79	86.3	89
R1	mm	0.6	0.6	0.6	2.5	2.5
R2	mm	0.6	0.6	0.6	2.5	2.5
D1	mm	165	190	190	240	240
D2	mm	192	230	230	275	275
D3	mm	215	256	256	304	304
D4	mm	190	216	216	250	269
D5	mm	204	220	220	270	270
D6	mm	232	260	260	305	305
D7	mm	255	290	290	335	335
D8	mm	M12x1.75	M16x2	M16x2	M16x2	M16x2
D9	mm	M12x1.75	M16x2	M16x2	M16x2	M16x2
Qty. D 8 / D 9		9/9	12/8	12/8	18/18	18/18

1) 2-stufig

2) Die angegebenen Drehmomente sind kurzzeitig zulässige Spitzenmomente

3) Weitere Übersetzungen auf Anfrage

4) Optionale Bremsmomente

5) Ohne Hydraulikmotor

Fahrgetriebe Medium

Standardmerkmale

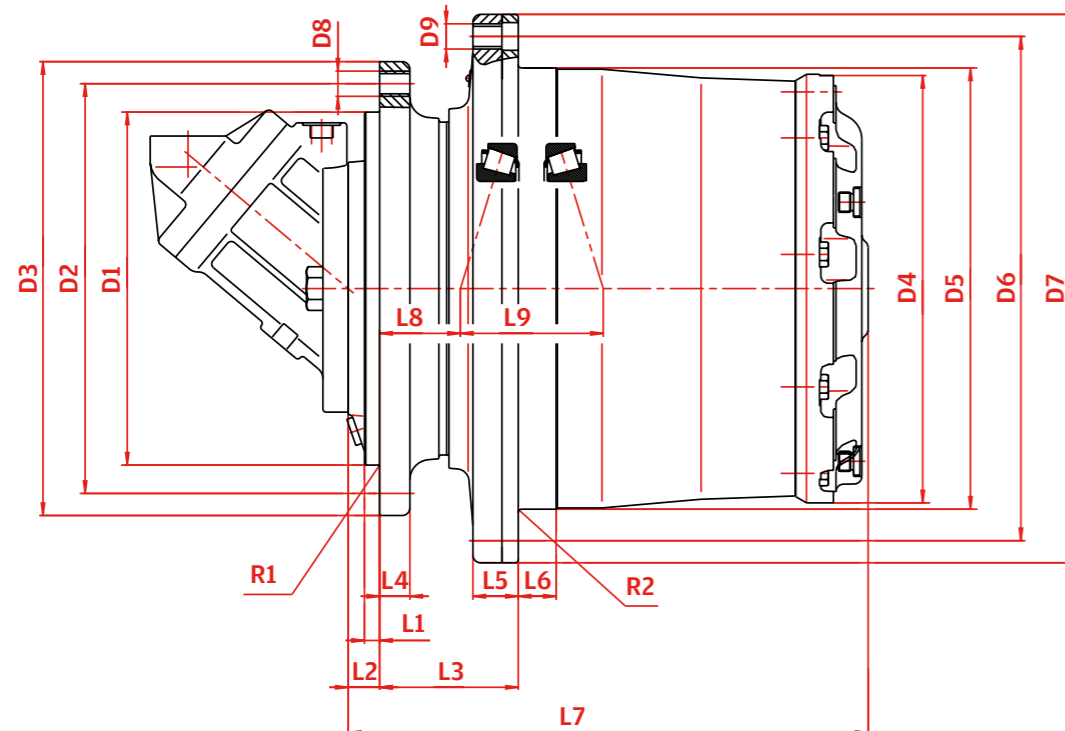
- › Kompakte Bauweise
- › Hohe Leistung
- › 3-7 Planetenräder pro Stufe
- › Kerbfrei geschliffener Zahnfuß
- › Verschiedene Übersetzungen
- › Integrierte Lamellen-Haltebremse
- › Hohe Verfügbarkeit durch höchste Zahn- und Produktionsqualität

Bewährte Anwendungen

- › Raupenfahrwerke
- › Kettenantriebe
- › Radantriebe
- › Trommel- und Windenantriebe
- › Strassenfräsen-Trommelantriebe

Spezialausführungen auf Anfrage

- › Ausrückvorrichtung



		F40	F40A	F40XB	F55	F55A	F55B	F55XB
Abtriebsmoment ²	kNm	40	40	40	55	55	55	55
Übersetzung ³	i	61 (19) ¹ 66 (22) ¹ 81 (32) ¹ 85 101 110 117 124 142 181	61 (19) ¹ 66 (22) ¹ 81 (32) ¹ 85 101 110 117 124 142 181	61 (19) ¹ 66 (22) ¹ 81 (26) ¹ 85 (32) ¹ 101 110 117 124 142 181	63 (16) ¹ 68 (19) ¹ 87 (22) ¹ 94 (32) ¹ 103 117 124 137 148 185	63 (16) ¹ 68 (19) ¹ 87 (22) ¹ 94 (32) ¹ 103 117 124 137 148 185	63 (16) ¹ 68 (19) ¹ 87 (22) ¹ 94 (32) ¹ 103 117 124 137 148 185	63 (16) ¹ 68 (19) ¹ 87 (22) ¹ 94 (32) ¹ 103 117 124 137 148 185

LAGERTRAGZAHL

C-dynamisch	kN	224	224	395	224	224	224	224
Co-statisch	kN	405	405	670	405	405	405	405
Gewicht ⁵	kg	115	123	150	165	177	181	180

FESTSTELLBREMSE

Haltemoment	Nm	420	420	500	420 (390; 500) ⁴	420 (390; 500) ⁴	420 (390; 500) ⁴	420
Luftdruck min.	bar	18	18	35	15 (15; 21) ⁴	15 (15; 21) ⁴	15 (15; 21) ⁴	18

HYDRAULIKMOTOR

Einschub konstant	ccm (cm³)	40 45 56 60 63	80 90	40 45 56 60 63 80	80 90	40 45 56 60 63	/	40 45 56 60 63 80 90
Einschub variabel	ccm (cm³)	55 60	80	55 60	80	55 60	107 110	55 60 80 107

ABMESSUNGEN

L1	mm	16	13	15	12	20	12	11
L2	mm	16	35	15	25	30	37	12
L3	mm	91	91	91	110	91	110	110
L4	mm	21	21	30	24	24	24	26
L5	mm	34	34	37	36	36	36	23
L6	mm	26	26	19.5	30	30	30	13
L7	mm	338	357	341	413	399	425	412.5
L8	mm	38	38	2	64	45	64	77
L9	mm	100	100	193	113	113	113	113
R1	mm	2.5	2.5	2.5	1	4	1	R1
R2	mm	2.5	2.5	2.5	2.5	2.5	2.5	/
D1	mm	240	270	300	280	240	290	290
D2	mm	285	310	340	325	285	335	325
D3	mm	320	345	375	360	320	370	425
D4	mm	294	294	294	340	340	340	340
D5	mm	295	295	350	350	350	350	410
D6	mm	335	335	400	400	400	400	455
D7	mm	370	370	435	435	435	435	490
D8	mm	M20x1,5	M20x1,5	M20x2,5	M20x1,5	M20x1,5	M20x1,5	M20x2,5
D9	mm	M20x1,5	M20x1,5	M20x2,5	M20x1,5	M20x1,5	M20x1,5	M20x2,5
Qty. D 8 / D 9		20/20	16/20	16/16	24/20	20/20	20/20	24/24

1) 2-stufig

2) Die angegebenen Drehmomente sind kurzzeitig zulässige Spitzenmomente

3) Weitere Übersetzungen auf Anfrage

4) Optionale Bremsmomente

5) Ohne Hydraulikmotor

Fahrgetriebe Medium

Standardmerkmale

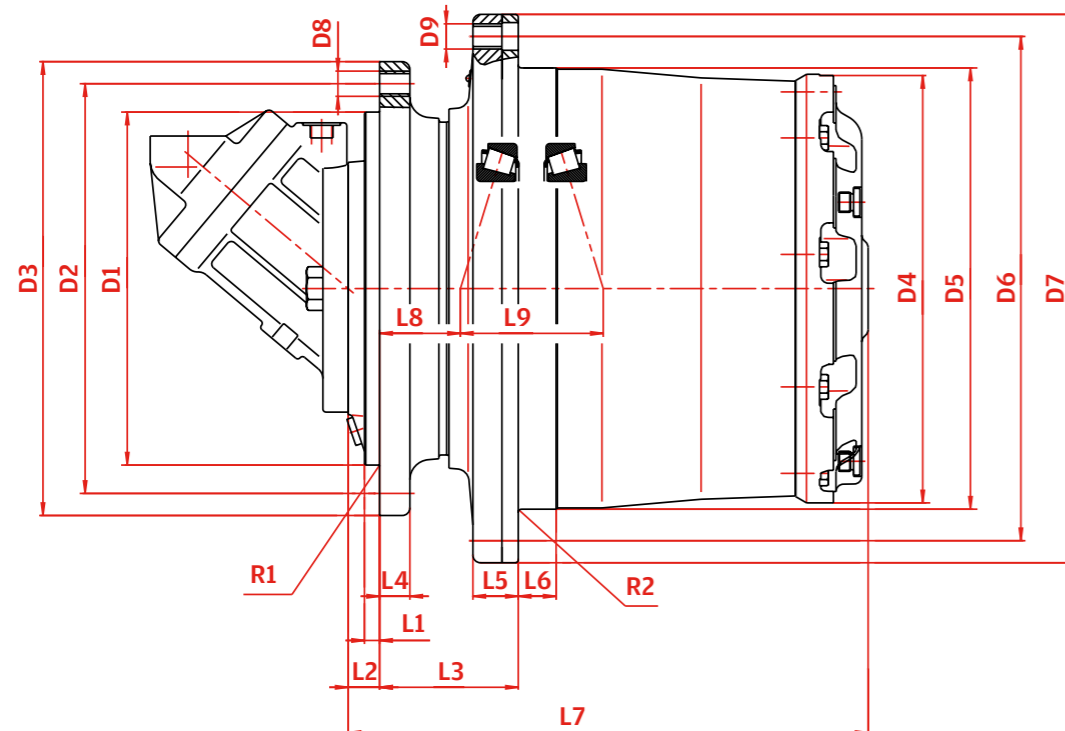
- › Kompakte Bauweise
- › Hohe Leistung
- › 3-7 Planetenräder pro Stufe
- › Kerbfrei geschliffener Zahnfuß
- › Verschiedene Übersetzungen
- › Integrierte Lamellen-Haltebremse
- › Hohe Verfügbarkeit durch höchste Zahn- und Produktionsqualität

Bewährte Anwendungen

- › Raupenfahrwerke
- › Kettenantriebe
- › Radantriebe
- › Trommel- und Windenantriebe
- › Strassenfräsen-Trommelantriebe

Spezialausführungen auf Anfrage

- › Ausrückvorrichtung



		F 80	F80XB	F80XR	F100	F100XB	F100XR
Abtriebsmoment ²	kNm	80	80	80	100	100	100
Übersetzung ³	i	61 (19) ¹ 81 (32) ¹ 101 114 121 137 147 171 187 206	61 (19) ¹ 81 101 114 121 137 147 171 187 206	61 (19) ¹ 81 101 114 121 137 147 171 187 206	77 (21) ¹ 84 (22) ¹ 95 (32) ¹ 121 142 175 192 226	77 (21) ¹ 84 (22) ¹ 95 (32) ¹ 121 142 175 192 226	77 (21) ¹ 84 (22) ¹ 95 (32) ¹ 121 142 175 192 226

LAGERTRAGZAHL							
C-dynamisch	kN	300	300	300	498	498	498
Co-statisch	kN	570	570	570	1010	1010	1010
Gewicht ⁵	kg	230	250	240	330	370	341

FESTSTELLBREMSE							
Haltemoment	Nm	600 (375; 550; 1000) ⁴	600	600	600 (900) ⁴	600	600
Luftdruck min.	bar	18 (18; 19; 28) ⁴	18	18	15 (13) ⁴	15	15

HYDRAULIKMOTOR							
Einschub konstant	ccm (cm3)	80	80	80	107	107	107
		90	90	90	125	125	125
		107	107	107	160	160	160
		110	110	110	180	180	180
		125	160	160			
		160	180	180			
Einschub variabel	ccm (cm3)	80	80	80	107	107	107
		107	107	107	110	110	110
		110	110	110	160	160	160
		160	160	160			

ABMESSUNGEN							
L1	mm	20	15	20	35/37	21	22
L2	mm	35	15	35	35/37	35	35
L3	mm	90	110	90	165	130	148
L4	mm	22	22	22	28	28	29
L5	mm	37	37	37	53	33	53
L6	mm	24	19	23	43	25	30
L7	mm	415	414.5	414.5	461/463	463	463
L8	mm	34	68.5	68.5	32	39	32
L9	mm	123	123	123	139	139	139
R1	mm	4	2.5	4	10 (12)/60	2.5	2.5
R2	mm	2.5	2.5	2.5	5	2.5	2.5
D1	mm	330	290	330	390	420	380
D2	mm	370	325	370	460	460	430
D3	mm	410	425	410	500	500	480
D4	mm	374	374	374	407	407	407
D5	mm	400	410	400	408	460	430
D6	mm	450	455	450	460	510	480
D7	mm	490	490	490	500	550	520
D8	mm	M24x2	M20x2,5	M20x1,5	M24x2	M20x2,5	M24x3
D9	mm	M24x2	M20x2,5	M20x1,5	M24x2	M20x2,5	M24x3
Qty. D 8 / D 9		20/20	24/24	20/20	30/24	24/24	20/20

1) 2-stufig

2) Die angegebenen Drehmomente sind kurzzeitig zulässige Spitzenmomente

3) Weitere Übersetzungen auf Anfrage

4) Optionale Bremsmomente

5) Ohne Hydraulikmotor

Fahrgetriebe Large

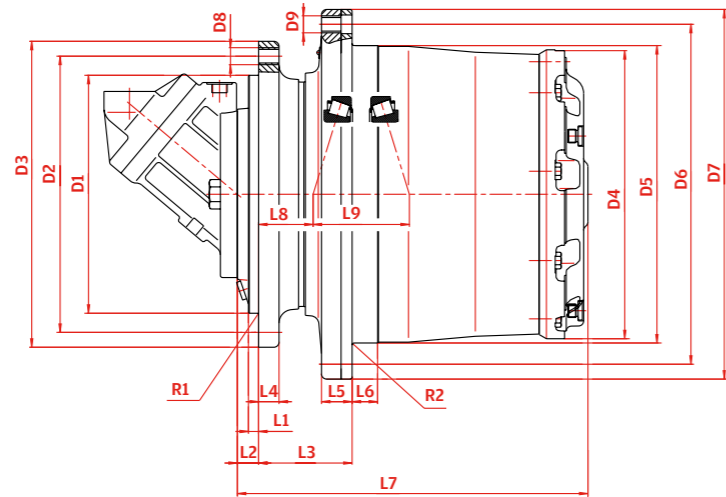
Standardmerkmale

- › Kompakte Bauweise
- › Hohe Leistung
- › 3-7 Planetenräder pro Stufe
- › Kerbfrei geschliffener Zahnfuß
- › Verschiedene Übersetzungen
- › Integrierte Lamellen-Haltebremse
- › Verschiedene Hydraulikmotoren
- › Hohe Verfügbarkeit durch höchste Zahn- und Produktionsqualität

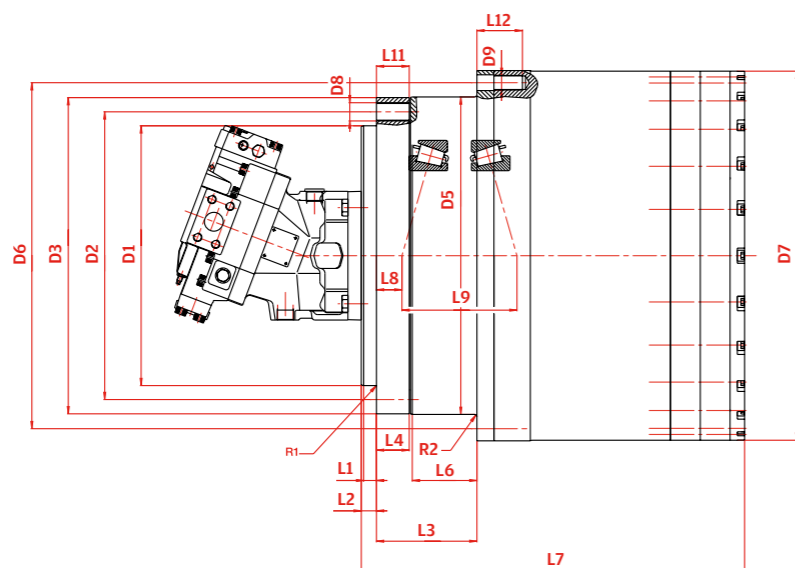
Spezialausführungen auf Anfrage

- › Ausrückvorrichtung

Standardeingangsversion – ST



Raupenkranversion – CC



		F130	F130XB	F130XR	F180	F220	F220XBR
Abtriebsmoment ²	kNm	130	130	130	180	220	220
Übersetzung ^{1,3}	i	69 (14) ¹ 81 (18) ¹ 85 (21) ¹ 95 (26) ¹ 115 159 167 180 206	81 85 115 159 167 180 206	81 85 115 159 167 180 206	206 281 (412) ⁷ (618) ⁷ (824) ⁷	97 (298) ⁷ 119 (372) ⁷ 120 (572) ⁷ 190 (744) ⁷ 248 (805) ⁷ 290 345	97 119 190 248 290 345
VERSION⁵		ST	ST	ST	ST CC	ST CC	ST
LAGERTRAGZAHL							
C-dynamisch	kN	523			787	787	765 750
Co-statisch	kN	980			1650	1650	1660 1560
Gewicht ⁶	kg	452	465	465	636	636	740 895 800
FESTSTELLBREMSE							
Haltemoment	Nm	750	750	750	1375 (800) ⁴	1375 (800) ⁴	1200 1000 1200
Luftdruck min.	bar	19	19	19	35 (35) ⁴	35 (35) ⁴	15 15 15
HYDRAULIKMOTOR							
Einschub konstant	ccm (cm³)	107 125 160 180	107 125 160 180	107 125 160 180	160 180	180	107 107 180 180
Einschub variabel	ccm (cm³)	107 160	107 160	107 160	160		160 160 200 215 250 280
ABMESSUNGEN							
L1	mm	45	20	20	30	25	18 21 52
L2	mm	45	65	70	30	30	52 25 52
L3	mm	190	170	165	168	171	166.5 165.5 170
L4	mm	35	35	35	40	80	40 54 40
L5	mm	58	38	58	56	/	61 / 40
L6	mm	45	20	45	21.5	86	35 106.5 50
L7	mm	530	532	532	534.5	564.5	580.5 631.5 580.5
L8	mm	50.5	30	25	50.3	80.3	16 42 16
L9	mm	147	147	147	141.4	141.4	187.5 189.5 187.5
L10	mm	/	/	/	/	/	/ / /
L11	mm	/	/	/	/	35	/ 54 /
L12	mm	/	/	/	/	81.5	/ 75 /
R1	mm	25	1.2	1.2	4	4	35°/16/16 / 2.5
R2	mm	4	1.2	1.2	3	5	4 4 /
D1	mm	390	450	420	450	340	460 428 460
D2	mm	500	510	460	510	400	600 474 600
D3	mm	550	570	500	560	444	650 521 650
D4	mm	449	449	449	528	/	540 / 538
D5	mm	450	560	460	535	445	542 523 610
D6	mm	500	610	500	600	495	600 570 680
D7	mm	550	660	540	650	528	650 608 735
D8	mm	M24x2	M30x3,5	M24x3	M24x2	M33x1,5	M24x2 M30x2 M30x3,5
D9	mm	M24x2	M24x3	M18x1,5	M27x2	M27x2	M24x2 M24x1,5 M30x3,5
Qty. D 8 / D 9		32/32	20/24	24/36	30/30	24/30	38/38 30/36 30/24

* Feststellbremse in Hydraulikmotor integriert

1) 2-stufig auf Anfrage

2) Die angegebenen Drehmomente sind kurzzeitig zulässige Spitzenmomente

3) Weitere Übersetzungen auf Anfrage

4) Optionale Bremsmomente

5) ST= Standard CC= Crawler Crane (Raupenkran)

6) Ohne Hydraulikmotor

7) In Kombination mit Kegelradgetriebe-Eingang

Fahrgetriebe Large

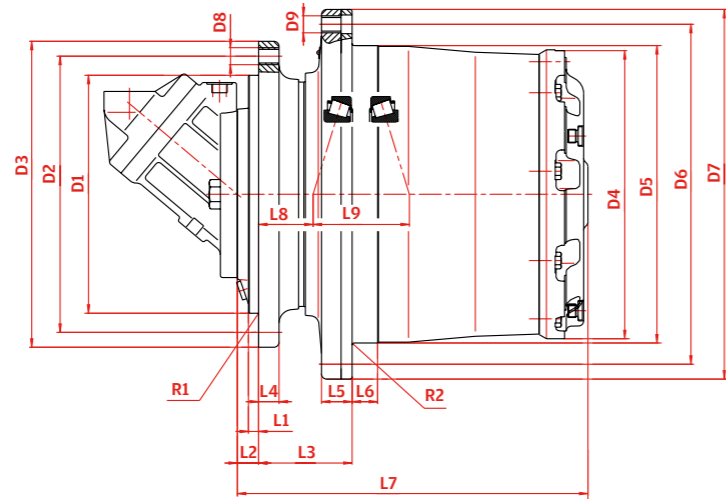
Standardmerkmale

- › Kompakte Bauweise
- › Hohe Leistung
- › 3-7 Planetenräder pro Stufe
- › Kerbfrei geschliffener Zahnfuß
- › Verschiedene Übersetzungen
- › Integrierte Lamellen-Haltebremse
- › Verschiedene Hydraulikmotoren
- › Hohe Verfügbarkeit durch höchste Zahn- und Produktionsqualität

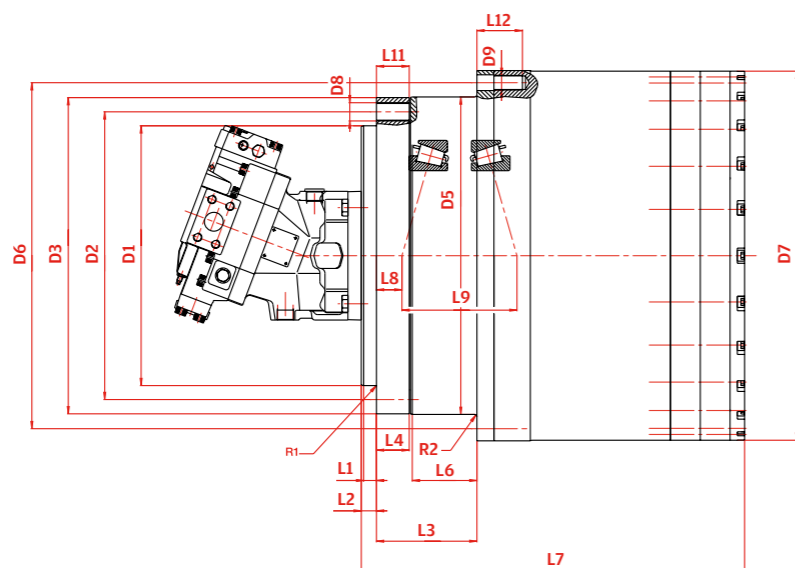
Spezialausführungen auf Anfrage

- › Ausrückvorrichtung

Standardeingangsversion – ST



Raupenkranversion – CC



		F260	F280	F360	F420	F440	F560
Abtriebsmoment ²	kNm	260	280	360	440	440	560
Übersetzung ³	i	69 97 168 245 345 (670) ⁷ (1115) ⁷ (1784) ⁷	201	94 (385) ⁷ 128 (446) ⁷ 161 (670) ⁷ 168 (848) ⁷ 186 (1115) ⁷ 223 (1784) ⁷ 242 257 283 490	259	352 555 637 (445) ⁷ (528) ⁷ (705) ⁷	357 739 (887) ⁷
VERSION⁴		ST	CC	ST	ST	CC	CC
LAGERTRAGZAHL							
C-dynamisch	kN	750	750	1180	1040	1120	1040
Co-statisch	kN	1560	1560	2600	2450	2550	2450
Gewicht ⁵	kg	865	895	1037	1080	1500	2000
FESTSTELLBREMSE							
Haltemoment	Nm	1000	1000	1650	1700	1000	1700 (1000)*
Luftdruck min.	bar	15	15	15	12	18	15 (7.8)*
HYDRAULIKMOTOR							
Einschub konstant	ccm (cm³)			355			
Einschub variabel	ccm (cm³)	355 250	160	250	355	(2x) 160	250 160
ABMESSUNGEN							
L1	mm	21	21	52	100	60	40
L2	mm	45	25	125	100	132	43
L3	mm	170	165.5	125	130	130	255
L4	mm	40	54	40	40	40	45
L5	mm	48	/	65	60	60	25
L6	mm	60	106.5	45	80	80	25
L7	mm	579	631.5	627	658	1026	820
L8	mm	18.5	42	89.3	-25	-43.5	80
L9	mm	189.5	189.5	180.4	215	210.7	213
L10	mm	/	/	/	/	/	/
L11	mm	/	54	/	/	/	40
L12	mm	/	75	/	/	/	70
R1	mm	2	/	18°/50/5	18°/100/16	10	4
R2	mm	/	4	4	10	10	4
D1	mm	460	428	530	580	660	450
D2	mm	520	474	630	680	744	515
D3	mm	570	521	685	735	795	569
D4	mm	608	/	608	649	670	669
D5	mm	610	523	610	650	674	570
D6	mm	680	570	685	720	744	620
D7	mm	735	608	740	775	795	670
D8	mm	M30x2	M30x2	M30x3,5	M30x3,5	M30x2	M36x3
D9	mm	33	M24x1,5	M30x3,5	M30x3,5	M30x2	M30x3
Qty. D 8 / D 9		24/24	30/36	28/28	30/30	42/42	30/30

* Feststellbremse in Hydraulikmotor integriert

1) 2-stufig auf Anfrage

2) Die angegebenen Drehmomente sind kurzzeitig zulässige Spitzenmomente

3) Weitere Übersetzungen auf Anfrage

4) Optionale Bremsmomente

5) ST= Standard CC= Crawler Crane (Raupenkran)

6) Ohne Hydraulikmotor

7) In Kombination mit Kegelradgetriebe-Eingang

Fahrgetriebe X-Large

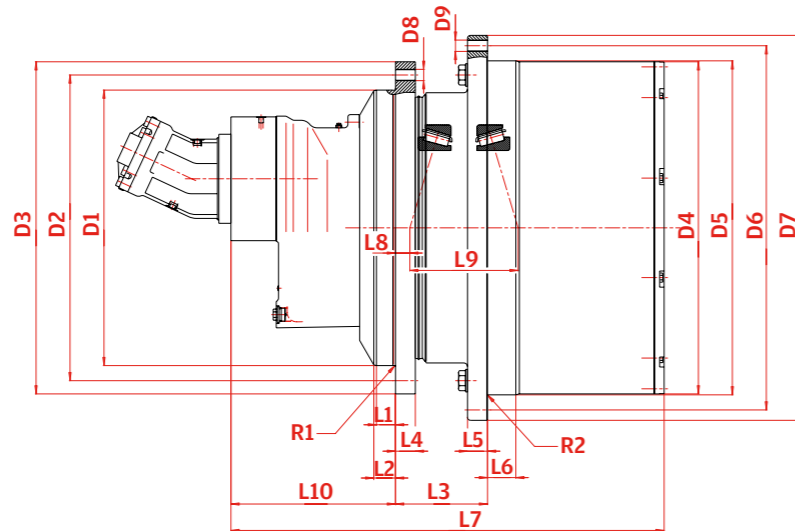
Standardmerkmale

- › Kompakte Bauweise
- › Hohe Leistung
- › 3-7 Planetenräder pro Stufe
- › Kerbfrei geschliffener Zahnfuß
- › Verschiedene Übersetzungen
- › Integrierte Lamellen-Haltebremse
- › Geeignet für verschiedenste Hydraulikmotoren
- › Hohe Verfügbarkeit durch höchste Zahn- und Produktionsqualität

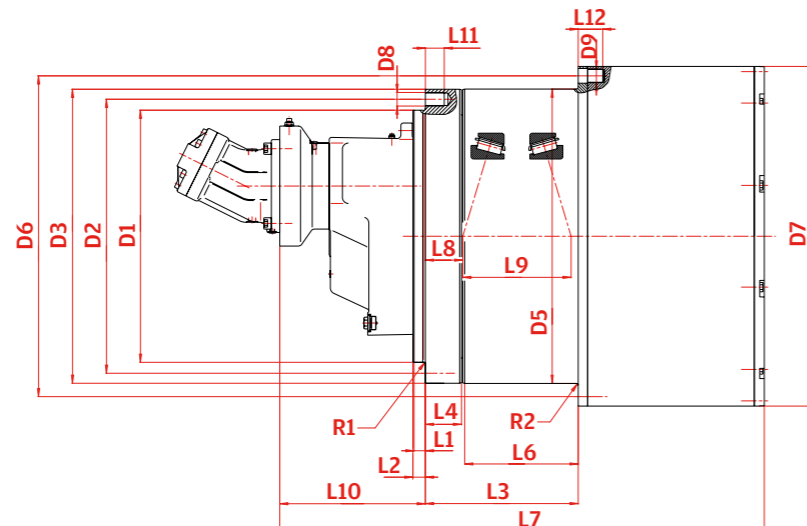
Spezialausführungen auf Anfrage

- › Ausrückvorrichtung

Standardeingangsversion – ST



Raupenkransversion – CC



		F620	F650	F700	F700A	F800
Abtriebsmoment ¹	kNm	620	650	700	700	800
Übersetzung ²	i	249 293 328 462	682	377	648	283 298
VERSION³		ST	CC	CC	CC	ST
LAGERTRAGZAHL						
C-dynamisch	kN	1320	1320	1040	1320	1320
Co-statisch	kN	3150	3150	2450	3150	3150
Gewicht ⁴	kg	2897	2897	1660	3350	3350
FESTSTELLBREMSE						
Haltemoment	Nm	1200	1200	1150	1200	1200
Luftdruck min.	bar	28	28	17	28	28
HYDRAULIKMOTOR						
konstant	ccm (cm³)	(2x) 250 (1x) 500	(2x) 200 (2x) 160		(2x) 250	(2x) 250
variabel	ccm (cm³)	(2x) 250 (2x) 280 (1x) 500	(2x) 160	(2x) 215	(2x) 250 (2x) 280	(2x) 160 (2x) 250 (2x) 280
ABMESSUNGEN						
L1	mm	50	30	40	30	30
L2	mm	57.5	33	43	33	33
L3	mm	245	405	255	405	405
L4	mm	52.5	96	89	96	96
L5	mm	53	/	/	/	/
L6	mm	75	306	117	306	306
L7	mm	1232	1159	846.5	1283.5	1372.5
L8	mm	38	99	133	99	99
L9	mm	287	287	213	287	287
L10	mm	341	352.8	/	352.8	474.8
L11	mm	/	50	45	50	50
L12	mm	/	65	70	65	65
R1	mm	4	4	4	4	4
R2	mm	/	5	4	5	5
D1	mm	730	668	450	668	668
D2	mm	810	726	515	726	726
D3	mm	880	779	563	779	779
D4	mm	880	/	/	/	/
D5	mm	885	782	570	780	780
D6	mm	965	830	620	850	850
D7	mm	1020	880	763	900	900
D8	mm	M30x2	M36x1,5	M36x1,5	M36x1,5	M36x1,5
D9	mm	M30x2	M30x1,5	M30x1,5	M36x1,5	M36x1,5
Qty. D 8 / D 9		41/48	30/45	29/42	30/45	30/45

* In Hydraulikmotor integriert

1) Die angegebenen Drehmomente sind kurzzeitig zulässige Spitzenmomente

2) Weitere Übersetzungen auf Anfrage

3) ST= Standard CC= Crawler Crane (Raupenkrans)

4) Ohne Hydraulikmotor

Fahrgetriebe X-Large

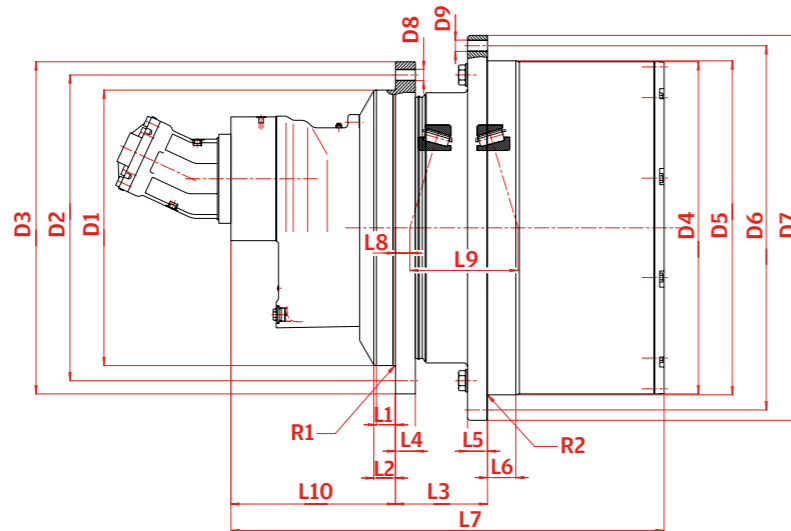
Standardmerkmale

- › Kompakte Bauweise
- › Hohe Leistung
- › 3-7 Planetenräder pro Stufe
- › Kerbfrei geschliffener Zahnfuß
- › Verschiedene Übersetzungen
- › Integrierte Lamellen-Haltebremse
- › Geeignet für verschiedenste Hydraulikmotoren
- › Hohe Verfügbarkeit durch höchste Zahn- und Produktionsqualität

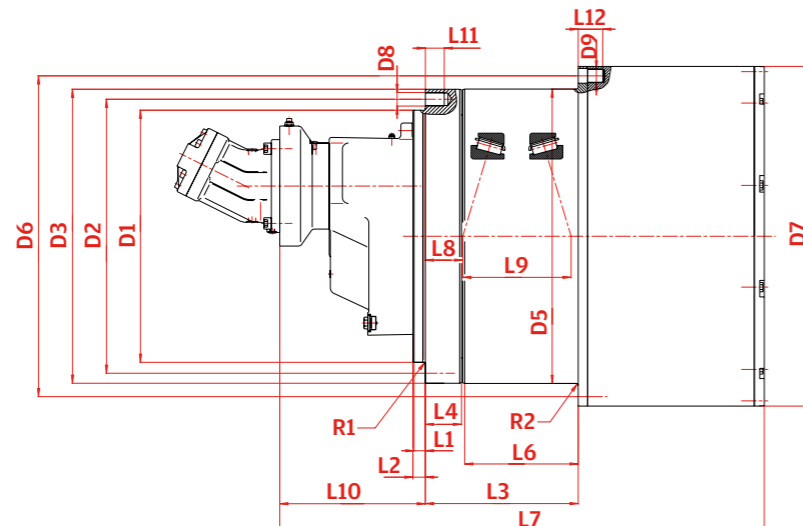
Spezialausführungen auf Anfrage

- › Ausrückvorrichtung

Standardeingangsversion – ST



Raupenkransversion – CC



		F1100	F1300	F1800		F2200		F3000
Abtriebsmoment ¹	kNm	1100	1300	1800		2200		2916
Übersetzung ²	i	406	461	656 744		552 989		699
VERSION³		ST	ST	ST	CC	ST	CC	ST
LAGERTRAGZAHL								
C-dynamisch	kN	3900	3900	3900	3900	5100	3900	6110
Co-statisch	kN	7650	7650	7650	7650	11600	7650	11900
Gewicht ⁴	kg	7220	7400	7500	9000	10736	9000	11500
FESTSTELLBREMSE								
Haltemoment	Nm	1750	1750	1200	1200	2300	1200	1700
Luftdruck min.	bar	20	20	28	28	22	28	12
HYDRAULIKMOTOR								
konstant	ccm (cm3)	(2x) 250	(2x) 250	(2x) 250		(2x) 355	(2x) 250	
variabel	ccm (cm3)	(2x) 250 (2x) 280		(2x) 250 (2x) 280	(2x) 250 (2x) 280	(2x) 355	(2x) 250 (2x) 280	(2x) 250 (2x) 280
ABMESSUNGEN								
L1	mm	57	57	54	55	60	55	60
L2	mm	60	60	60	60	70	60	70
L3	mm	503	503	310	478	343	478	343
L4	mm	74	74	74	158	80	158	80
L5	mm	/	/	107	/	100	/	100
L6	mm	/	/	191,5	239	80	239	80
L7	mm	1483	1623	1839,5	1785,5	1846	1956,5	2000
L8	mm	176	176	176	171	217	171	217
L9	mm	368	368	368	375	376	375	376
L10	mm	713	395,5	615,5	602,5	591	626	606
L11	mm	/	/	/	50	/	55	/
L12	mm	/	/	/	90	/	93	/
R1	mm	10	10	10	4	10	4	10
R2	mm	6	6	10	6	10	6	10
D1	mm	1110	1110	1110	785	1288	785	1288
D2	mm	1230	1230	1230	851	1400	858	1400
D3	mm	1310	1310	1310	923	1500	930	1500
D4	mm	1116	1116	1224	/	1224	/	1224
D5	mm	-	1100	1250	935	1230	935	1230
D6	mm	1170	1170	1350	1016	1320	1016	1320
D7	mm	1226	1226	1430	1224	1400	1224	1400
D8	mm	M36x4	M36x4	M36x1,5	M42x2	M42x3	M48x2	M42x3
D9	mm	M30x3,5	M30x3,5	M42x2	M42x2	M42x3	M48x2	M42x3
Qty. D 8 / D 9		48/52	48/52	48/40	40/40	50/48	36/36	50/48

1) Die angegebenen Drehmomente sind kurzzeitig zulässige Spitzenmomente

2) Weitere Übersetzungen auf Anfrage

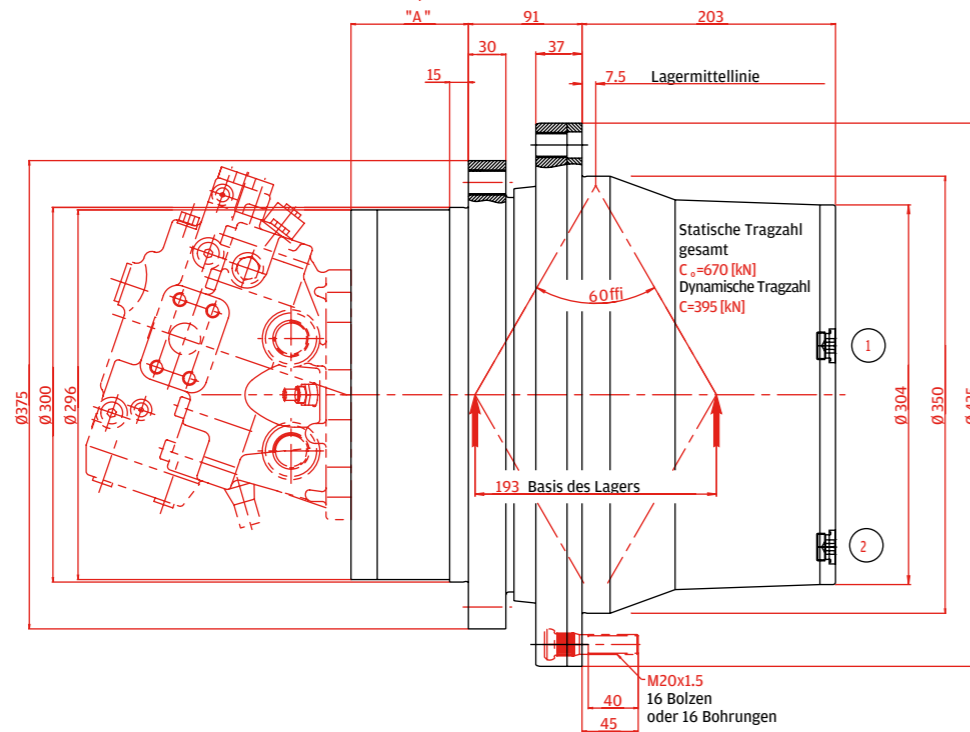
3) ST= Standard CC= Crawler Crane (Raupenkrane)

4) Ohne Hydraulikmotor

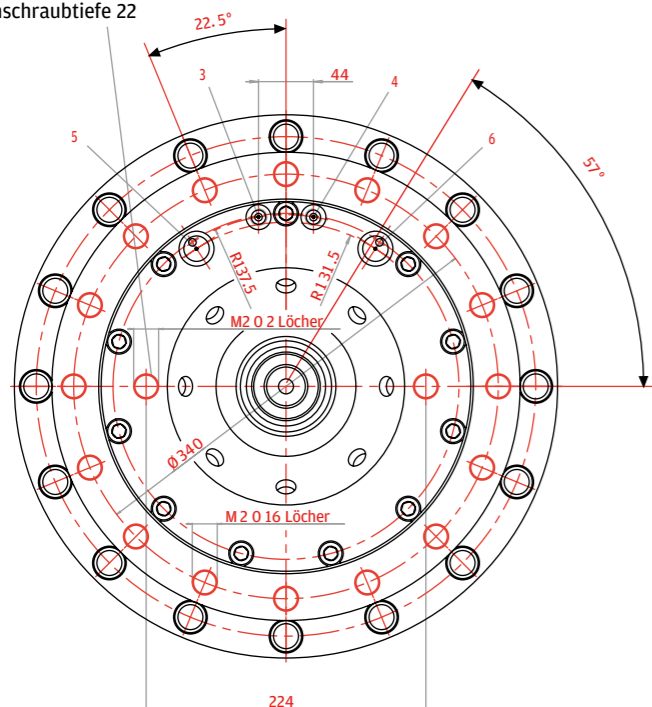
Fahrgetriebe 2 – stufig

"A" = 94 für Hydraulikmotoren:
Sauer 51C080 D3
Linde HMV75
Rexroth A6VE80

"A" = 124 für Hydraulikmotoren:
Sauer 51C110
Rexroth A6VE107



Hydraulikmotorschraube
Einschraubtiefe 22



ANSCHLUSS (PORT)	DRUCK	FUNKTION
3	40 bar	Kleiner Kupplungskolben unter Druck T/M Übersetzung Lastgang
4	40 bar	Großer Kupplungskolben unter Druck T/M Übersetzung Schnellgang
3 & 4	0 bar	Große & kleine Kupplung eingerastet, T/M in Parkstellung

- 1- Öleinfüllschraube M22x1,5
- 2- Öllassschraube M22x1,5
- 3- Langsamlauf-Kupplungsanschluss R1/4"G Zubehör DIN3852 "X"
- 4- Schnelllauf-Kupplungsanschluss R1/4"G Zubehör DIN3852 "X"
- 5- Spülöleingang M22x1,5 DIN3852 "X"
- 6- Spülölausgang M22x1,5 DIN3852 "X"

Technische Eigenschaften

- › Zweigang-Schaltgetriebe
- › Nasslaufende Scheibenkupplungseinheit
- › Lastschaltfähigkeit
- › Hydraulisch gesteuertes Schalten
- › Integrierte Feststell- & Notbremse
- › Optionaler Kühlstrom zur Eingangsstufe und Kupplungseinheit
- › Verschiedene Hydraulikmotoren
- › Große Vielfalt an Übersetzungskombinationen

Anwendungen

- › Strassenbaumaschinen
- › Baumaschinen
- › Kräne
- › Bohrgeräte
- › Winden
- › Landwirtschaftliche Maschinen
- › Forstmaschinen

Projektbezogene Einbauzeichnungen sind auf Anfrage erhältlich.

Abmessungen und technische Angaben unterliegen Änderungen aufgrund ständiger Produktentwicklung

Technische Daten

Abtriebsmoment max.	Nm	40000
Eingangsdrehzahl max.	U/min	3500

Geeignete Hydraulikmotoren

Bosch-Rexroth	A6VE55 - 107 Bereich
Linde	HMV 55 - 75 Bereich
Sauer-Danfoss	51C 060 - 080 Bereich

Übersetzungskombinationen

SCHALTSTUFENVERSIONEN	ÜBERSETZUNG FÜR SCHALTSTUFE ISS
1	5.77
2	5.42
3	4.87*
4	4.44
5	4.26
6	3.81

HAUPTSTUFENVERSIONEN	ÜBERSETZUNG FÜR SCHALTSTUFE IMS
A	19.25
B	26 *
C	32.14

Alle iSS-Übersetzungen sind kombinierbar mit allen IMS-Übersetzungen
Endübersetzung falls = iSS*IMS
* Bevorzugte Übersetzungen

Bremsmoment an der Eingangswelle	Nm	600
Bremsmoment am Ausgang min.	Nm	40000
Betriebsdruck der Kupplung	bar	40 - 60
Ölmenge	l	3.3
Gewicht	kg	186

Radgetriebe

Standardmerkmale

- › Kompakte Bauweise
- › Hohe Leistung
- › 3-7 Planetenräder pro Stufe
- › Kerbfrei geschliffener Zahnfuß
- › Verschiedene Übersetzungen
- › Integrierte Lamellenbremse
- › Hohe Verfügbarkeit durch höchste Zahn- und Produktionsqualität

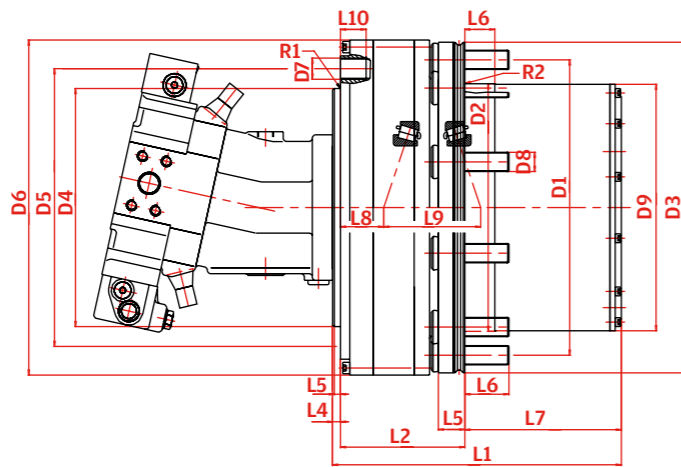
Bewährte Anwendungen

- › Stangenlose Flugzeugschlepper
- › Portalhubwagen
- › Landwirtschaftliche Maschinen
- › Abholzmaschinen
- › Gabelstapler

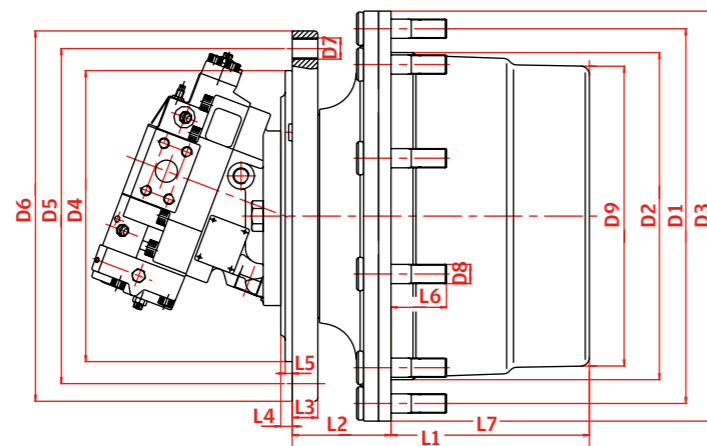
Spezialausführungen auf Anfrage

- › Ausrückvorrichtung

Version A



Version B



		FR 20	FR 40	FR 60
Abtriebsmoment (Max) ¹	kNm	20	40	60
Abtriebsmoment (Nominal)	kNm	16	23	30
Übersetzung ²	i	28 34	30 32	29 34
VERSION		A	B	A
LAGERTRAGZAHL				
C-dynamisch	kN	194	300	352
Co-statisch	kN	325	560	735
EINGANGSDREHMOMENT MAX.	Nm	560	715	1066
Gewicht ⁴	kg	129	173	500
HYDRAULIKMOTOR³	ccm (cm3)	80	107	160
variabel		105		
Betriebsdruck max. p	bar	420	420	420
BETRIEBSBREMSE		Lamellenbremse	Lamellenbremse	Lamellenbremse
Druck max.	bar	100	110	90
Bremsmoment dyn.	Nm	9500	13000	28000
FESTSTELLBREMSE		Lamellenbremse	Lamellenbremse	Lamellenbremse
Luftdruck max.	bar	80	80	60
Luftdruck min.	bar	40	40	25
Bremsmoment max. stat.	Nm	24480	23000	30000
ABMESSUNGEN				
L1	mm	318	441	520
L2	mm	141	135.7	270
L3	mm	/	52.7	/
L4	mm	9	80	10
L5	mm	7	43	7
L6	mm	50	63	60
L7	mm	177.5	225	240
L8	mm	58	80	156
L9	mm	110	105	173
L10	mm	29	32	37
R1	mm	/	5	/
R2	mm	/	1	1.6
D1	mm	335	425	425
D2	mm	280.8 f7	371 - 0.2	375f8
D3	mm	375	465	559
D4	mm	270 f8	290f8	290f8
D5	mm	315	367	330
D6	mm	380	405	554
D7	mm	10xM 24x2	M24(6x) M20(4x)	10xM24x2
D8	mm	10xM 22x1,5	18xM22x1,5	24 M22x1,5
D9	mm	279.5	340	356

1) Die angegebenen Drehmomente sind kurzzeitig zulässige Spitzenmomente

2) Weitere Übersetzungen auf Anfrage

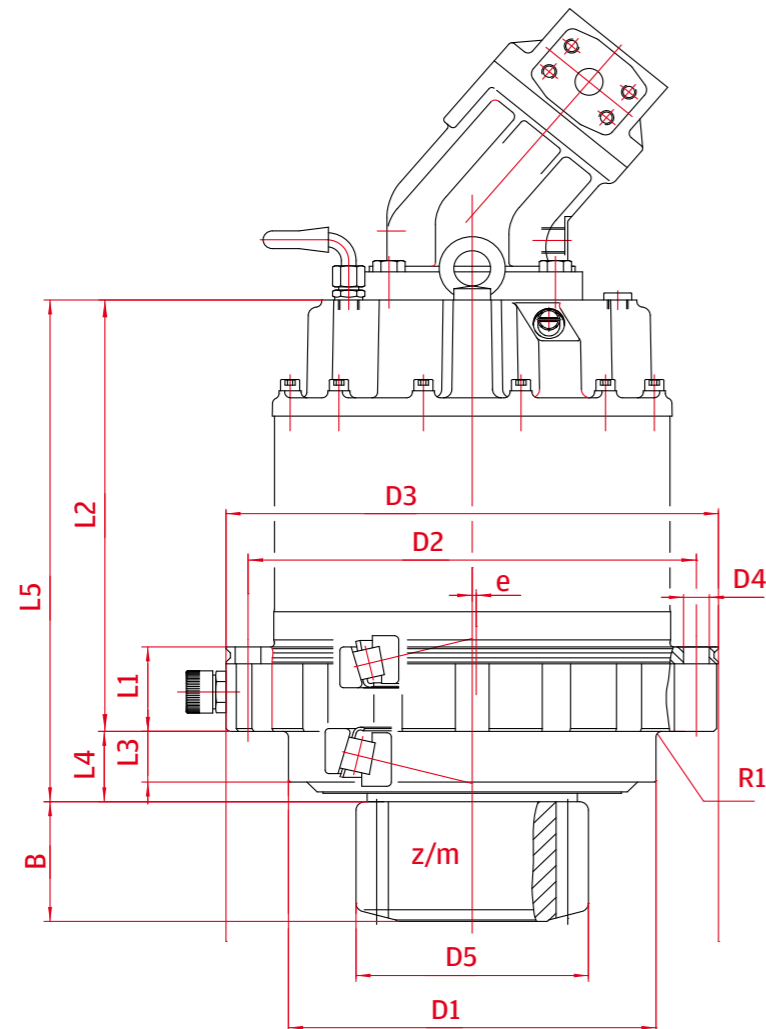
3) Weitere Hydraulikmotoren auf Anfrage

4) Ohne Hydraulikmotor

Schwenkgetriebe

Standardmerkmale

- › Kompakte Bauweise
- › Hohe Leistung
- › Kerbfrei geschliffener Zahnfuß
- › Integrierte Lamellenbremse
- › Geeignet für verschiedenste Hydraulikmotoren
- › Hohe Verfügbarkeit durch höchste Zahn- und Produktionsqualität



		S5	S7	S10	S13	S17	S30	S34	S35	S54	S90	S130
Abtriebsmoment ¹	kNm	5.5	7	10	13.3	17.5	30	34	35	54	90	130
Übersetzung ²	i	25 33	23 27 33	24 27 31 36	36	33	45	45	35	48	39	67
Hydraulikmotor ³	ccm (cm3)	28 30 32	45 56 63	45 56 63	80 90	56 63 80 90	80 90	125	160	180 200	355 500	Elektrisch ⁶

LAMELLENBREMSE													
Bremsmoment	Nm	310	475	475	740	890	1030	1030	1030	1200	3000	2300	
Luftdruck min.	bar	14	14	14	18	18	18	18	18	38	14	22.5	
Abtriebsritzel ⁴	z/m	10/10	10/11	12/12	10/14	11/14	12/16	12/16	12/18	13/22	16/24	13/30	
	B	95	79	90	99	109	154	154	160	230	182	230	
	D 5	130	141	184	181	198	243	243	274	357	464	480	
		10/10	12/10	13/10	11/14	11/16				12/20	16/22		
		79	79	85	99	109				188	177		
		130	151	158	198	220				301	422		
	11/10	13/10	13/10	12/12	12/12								
	79	79	94.5	99	104								
	143	158	155	184	184								
	14/8	13/10	13/10	13/12	13/12 ⁵								
	69	98	100	88	110 ⁵								
	134	155	158	195	190 ⁵								
	15/6.35		13/12	13/12 ⁵	13/14								
	77		110	110 ⁵	122								
	112		190	190 ⁵	221								
			13/12	14/12	14/16								
			90	110	150								
			195	199	273								
				14/12									
				110									
				201									
Gewicht ohne Motor (ca.)	kg	68	98	108	123	147	168	540	480	528	867	1225	2276

ABMESSUNGEN													
L1	mm	60	60	60		71	86	332	332	239	610	80	578
L2	mm	262	296	306.5	314	340	355	737	785	653	780	730	622
L3	mm	31	31	36		30(50) ⁵	50.5	33	33	30	40	173	95
L4	mm	40	40.5	50		55(75) ⁵	55	65	65	91	87	199	160
L5	mm	302	336.5	356.5	364	395(415) ⁵	410	802	808	744	917	929	1012
D1	mm	175	230	250		275	275	350	350	400	460	500	630
D2	mm	260	285	305		335	335	415	415	460	520	640	675
D3	mm	288	322	335		370	370	450	450	500	562	690	715
D4	mm	12x17,5	12x17,5	18x17,5		20x17,5	20x17,5	24x22	24x22	24x26	24x26	18x30	34x26
e	mm	—	—	—		1	—	—	—	2	—	—	—
R1	mm	6	6	4		4	4	1.6	1.6	10	—	—	—

1) Die angegebenen Drehmomente sind kurzzeitig zulässige Spitzenmomente
 2) Weitere Übersetzungen auf Anfrage
 3) Weitere Hydraulikmotoren auf Anfrage
 4) Abtriebsritzelanführung gemäss Anforderungen
 5) Optional
 6) Hydraulikmotor-Anschluss auf Anforderung

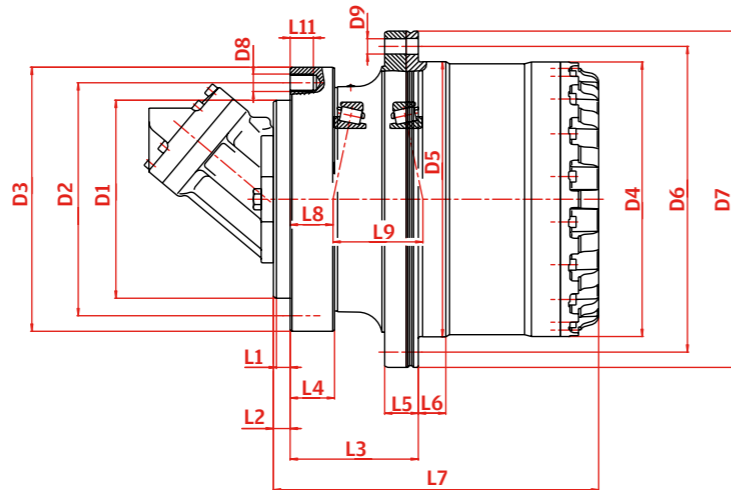
Fräsgetriebe Medium

Standardmerkmale

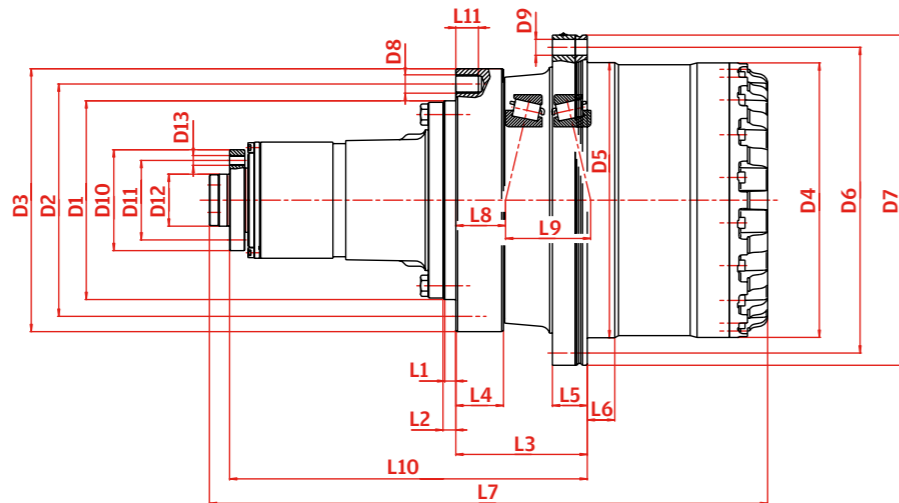
- › Kompakte Bauweise
- › Hohe Leistung
- › Kerbfrei geschliffener Zahnfuß
- › Verschiedene Übersetzungen
- › Integrierte Lamellenbremse
- › Geeignet für verschiedenste Hydraulikmotoren
- › Hohe Verfügbarkeit durch höchste Zahn- und Produktionsqualität

Spezialausführungen auf Anfrage

Standardeingangsversion – ST



Version mit mechanischem Eingang – MI



		FA30	FA40	FA55	FA80	FA100
Max. Schnittmoment	kNm	8.5	12	16	23	32
Eingangsleistung	kW	80	110	150	220	300
Übersetzung ¹	i	19 22	19	16 19 22	19	14 21 22 26
VERSION²		ST	ST MI	ST MI	ST	ST MI
LAGERTRAGZAHL						
C-dynamisch	kN	132/194	224 224	224 224	300	498 498
Co-statisch	kN	255/325	405 405	405 405	570	1010 1010
Gewicht	kg	86	122 172	163 223	223	330 360
ABMESSUNGEN						
L1	mm	13	12 10	12 18	20	35 8
L2	mm	25	35 10	25 18	35	35 8
L3	mm	75	91 125	110 136	90	165 182
L4	mm	15	21 55	24 50	22	28 28
L5	mm	29	34 32	34 34	35	51 40
L6	mm	25	26 26	30 30	24	43 43
L7	mm	278.5	327 631.5	374 688.5	414.5	461 843.5
L8	mm	28	38 72	64 90	34	32 27
L9	mm	89	100 100	113 113	123	139 138
L10	mm	/	/ 402	/ 421	/	/ 540
L11	mm	15	21 55	24 50	22	28 28
R1	mm	2.5	2.5 1	1 1	4	12/60 1.6
R2	mm	2.5	2.5 2.5	2.5 2.5	2.5	5 2.5
D1	mm	/	270 270	280 280	330	390 325
D2	mm	/	310 310	325 325	370	460 380
D3	mm	/	345 360	360 360	410	500 415
D4	mm	269	294 294	329 329	374	407 407
D5	mm	270	295 295	350 350	400	408 408
D6	mm	305	335 335	400 400	450	460 460
D7	mm	335	370 370	435 435	490	502 502
D8	mm	M16x2	M20x1,5 M20x1,5	M20x1,5 M20x1,5	M24x2	M24x2 M20x2,5
D9	mm	17.5	17.5 17.5	22 22	25	26 26
Qty. D8 / D9		18/18	16/20 16/20	24/20 24/20	20/20	30/24 12/12
D10	mm	/	/ 138	/ 138	/	/ 165
D11	mm	/	/ 110	/ 110	/	/ 130
D12	mm	/	/ 80	/ 80	/	/ 85
D13	mm	/	/ M16x2	/ M16x2	/	/ M16x2
Qty. D13		/	/ 6	/ 6	/	/ 8

1) Weitere Übersetzungen auf Anfrage

2) ST – Standardeingang / MI – Mechanischer Eingang (Hydraulikmotor)

3) Speziallager

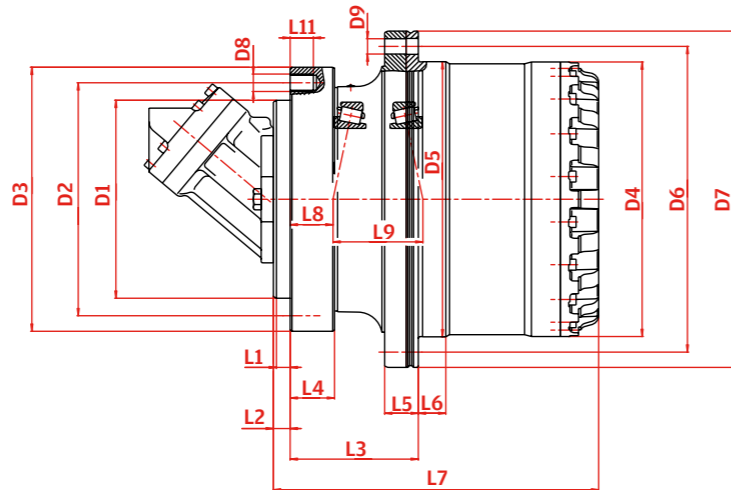
Fräsgetriebe Large

Standardmerkmale

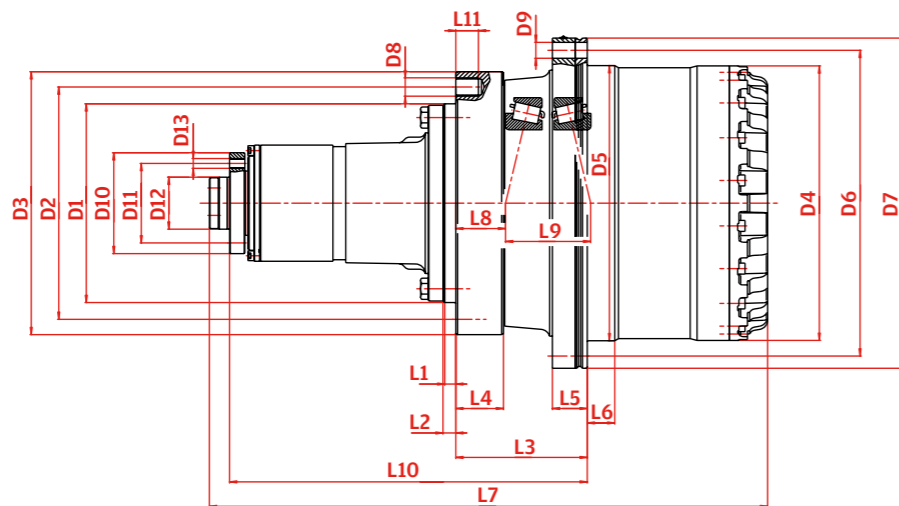
- › Kompakte Bauweise
- › Hohe Leistung
- › Kerbfrei geschliffener Zahnfuß
- › Verschiedene Übersetzungen
- › Geeignet für verschiedenste Hydraulikmotoren
- › Hohe Verfügbarkeit durch höchste Zahn- und Produktionsqualität

Spezialausführungen auf Anfrage

Standardeingangsversion – ST



Version mit mechanischem Eingang – MI



		FA130		FA200		FA360	FA800
Max. Schnittmoment	kNm	38		47		84	115
Eingangsleistung	kW	400		500		880	1200
Übersetzung ¹	i	14 18 21 22 26		20 24		25	24
VERSION²		MI	ST	MI	ST	ST	ST
LAGERTRAGZAHL							
C-dynamisch	kN	750	750	787	787	1040	4300
Co-statisch	kN	1290	1290	1650	1650	2450	9650
Gewicht	kg	490	426	718	710	1145	4223
ABMESSUNGEN							
L1	mm	18	18	20	20	35	20
L2	mm	20	20	25	25	100	25
L3	mm	215	215	160	160	130	229
L4	mm	78	78	102	102	40	60
L5	mm	57	57	58	58	60	95
L6	mm	45	45	22	22	80.5	89
L7	mm	913	530	890.5	603.5	657.5	981
L8	mm	81.4	81.4	75.8	75.8	75.1	³⁾
L9	mm	139.2	139.2	149.4	149.4	214.8	³⁾
L10	mm	585	/	438	/	/	/
L11	mm	37	37	37	37	40	60
R1	mm	2	2	2	2	18°/100/16	6
R2	mm	2	2	2	2	10	8
D1	mm	325	325	323.8	323.8	580	830
D2	mm	380	380	381	381	680	980
D3	mm	430	430	482	482	735	1050
D4	mm	449	449	540	540	649.5	930
D5	mm	450	450	605	605	650	1040
D6	mm	500	500	635	635	720	1250
D7	mm	540	540	663	663	775	1329
D8	mm	M30x3,5	M30x3,5	M30x2	M30x2	M30x3,5	M30x2
D9		26	26	18	18	M30x3,5	M30x2
Qty. D8 / D9		12/24	12/24	12/24	12/24	30/30	48/48
D10	mm	165	/	165	/		
D11	mm	130	/	130	/		
D12	mm	85 ¹⁶	/	85 ¹⁶	/		
D13	mm	M16x2	/	M16x2	/		
Qty. D13		8	/	8	/		

1) Weitere Übersetzungen auf Anfrage

2) ST – Standardeingang / MI – Mechanischer Eingang (Hydraulikmotor)

3) Speziallager

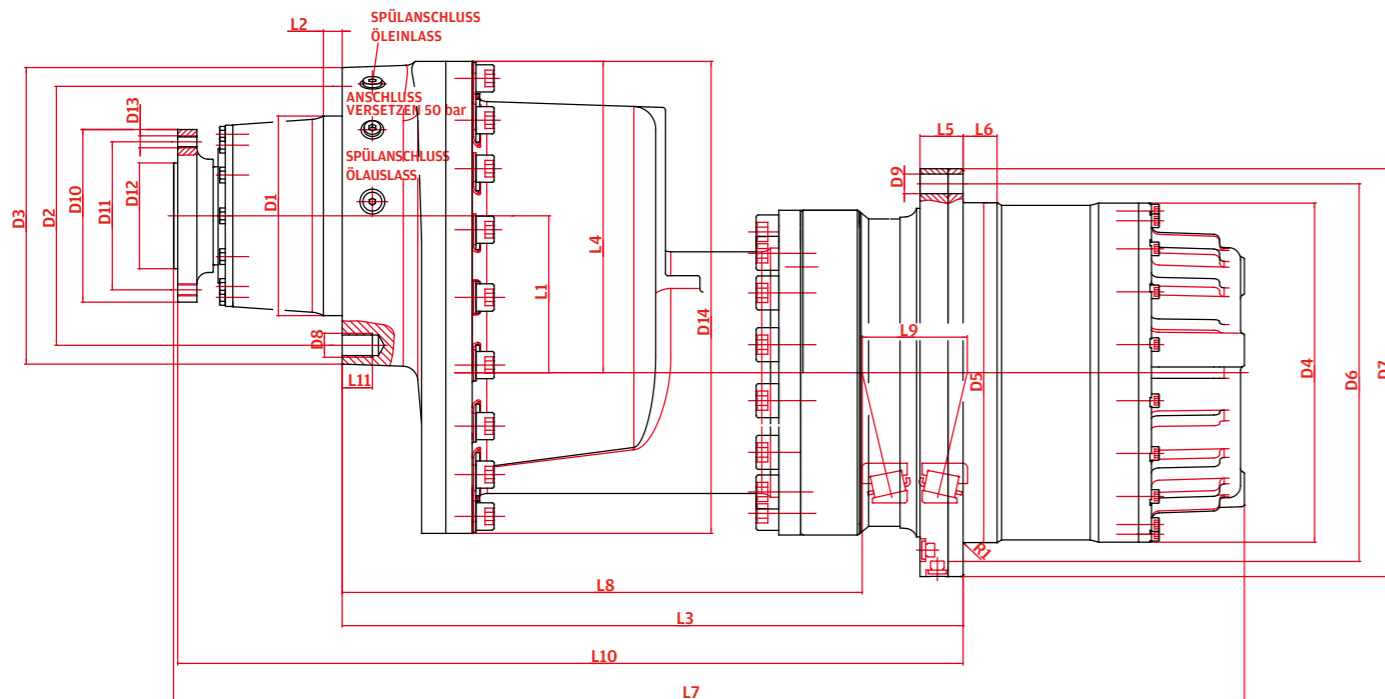
Fräsgetriebe 2 – stufig

Standardmerkmale

- › Zweigang-Schaltgetriebe
- › Hauptantrieb aus dem bewährten Fräsenstandardprogramm (FA130/FA200)
- › Hydraulische Schalteinheit für Gangwechsel
- › Hauptantrieb & Schalteinheit für Fräsen als modulares Konzept für einfache Wartung

Bewährte Anwendungen

- › Strasseninstandsetzung
- › Tagebau



		FA130 - 2S	FA200 - 2S
Max. Schnittmoment	kNm	38	47
Eingangsleistung	kW	400	540
VERSION		1 2	1 2
Übersetzung	i	21	22.235
		13.67	18.01
Drehrichtung am Eingang		ccw (Gegenuhrzeigersinn)	ccw (Gegenuhrzeigersinn)
LAGERTRAGZAHL			
C-dynamisch	kN	750	787
Co-statisch	kN	1290	1650
Gewicht	kg	900	1050
SCHALTDRUCK			
min.	bar	35	35
max.	bar	50	50
ABMESSUNGEN			
L1	mm	207.65	207.65
L2	mm	25	25
L3	mm	822.2	807.2
L4	mm	413	413
L5	mm	57	32
L6	mm	45	25
L7 optional	mm	1418	1378
L8	mm	1442.5	1402.5
L9	mm	688.6	683
L10	mm	139.2	149.4
L11	mm	822.2	1025
R1	mm	40	40
R2	mm	2	2
D1	mm	264.265	264.265
D2	mm	342.9	342.9
D3	mm	393	393
D4	mm	449	533.5
D5	mm	450	590.8
D6	mm	500	641.35
D7	mm	540	679.32
D8	mm	1.25-7 UNC	1.25-7 UNC
Qty. D8		12	12
D9	mm	26	19.84
Qty. D9		24	20
D10	mm	228.6	228.6
D10 optional	mm	196.85	196.85
D11	mm	140	140
D11 optional	mm	158.75	158.75
D12	mm	140	140
D12 optional	mm	120.7	120.7
D13		5/8-11 UNC	5/8-11 UNC
D13 optional		STUD 5/8-11 UNF	STUD 5/8-11 UNF
Qty. D13		8	8

Klassifizierung der Kräne

		Hebekran	Schwenk- kran	Auslegerkran	Laufkatze	Laufkran
Montagekräne		M 2 - M 3	M 2 - M 3	M 1 - M 2	M 1 - M 2	M 2 - M 3
Ladebrücken	Haken	M 5 - M 6	M 4	—	M 4 - M 5	M 5 - M 6
Ladebrücken	Greifer oder Magnet	M 7 - M 8	M 6	—	M 6 - M 7	M 7 - M 8
Werkstattkräne		M 6	M 4	—	M 4	M 5
Laufkräne, Fallwerkskräne, Schrottplatzkräne	Greifer oder Magnet	M 8	M 6	—	M 6 - M 7	M 7 - M 8
Entladebrücken, Container-Brückenkräne	Haken oder Spreizgreifer	M 6 - M 7	M 5 - M 6	M 3 - M 4	M 6 - M 7	M 4 - M 5
Weitere Brückenkräne (mit Laufkatze und/oder Drehkranz)	Haken	M 4 - M 5	M 4 - M 5	—	M 4 - M 5	M 4 - M 5
Entladebrücken, Container-Brückenkräne (mit Laufkatze und/oder Drehkranz)	Greifer oder Magnet	M 8	M 5 - M 6	M 3 - M 4	M 7 - M 8	M 4 - M 5
Liegeplatzkräne, Werftkräne, Demontagekräne	Haken	M 5 - M 6	M 4 - M 5	M 4 - M 5	M 4 - M 5	M 5 - M 6
Hafenkräne (schwenkbar, Typ Brückenkran, ...), Schwimmkräne	Haken	M 6 - M 7	M 5 - M 6	M 5 - M 6	—	M 3 - M 4
Hafenkräne (schwenkbar, Typ Brückenkran, ...), Schwimmkräne	Greifer oder Magnet	M 7 - M 8	M 6 - M 7	M 6 - M 7	—	M 4 - M 5
Schwimmkräne für sehr hohe Lasten (normalerweise über 100 t)		M 3 - M 4	M 3 - M 4	M 3 - M 4	—	—
Bordkräne	Haken	M 4	M 3 - M 4	M 3 - M 4	M 2	M 3
Bordkräne	Greifer oder Magnet	M 5 - M 6	M 3 - M 4	M 3 - M 4	M 4 - M 5	M 3 - M 4
Turmkrane für Baustellen		M 4	M 5	M 4	M 3	M 3
Derrick-Kran		M 2 - M 3	M 1 - M 2	M 1 - M 2	—	—
Bahnkräne, zugelassen für Einsatz bei Zügen		M 3 - M 4	M 2 - M 3	M 2 - M 3	—	—
Autokräne	Haken	M 3 - M 4	M 2 - M 3	M 2 - M 3	—	—

Drehmoment-Umrechnungsfaktoren k gemäss FEM 1.001 dritte Ausgabe, Absatz 1

	T2	T3	T4	T5	T6	T7	T8
Durchschnittliche Nutzung pro Tag [h]	0.25 - 0.5	0.5 - 1	1 - 2	2 - 4	4 - 8	8 - 16	etwa 16
Gesamtbetriebsdauer [h]	400 - 800	800 - 1600	1600 - 3200	3200 - 6300	6300 - 12500	12500 - 25000	25000 - 50000
BETRIEBSZYKLUS LASTKLASSE	MASCHINENKLASSE & DREHMOMENT-UMRECHNUNGSFAKTOR K						
L1 leicht	M 1 1.24	M 2 1.24	M 3 1.11	M 4 1.11	M 5 0.95	M 6 0.91	M 7 0.85
L2 mittel	M 2 1.24	M 3 1.24	M 4 1.08	M 5 1	M 6 0.87	M 7 0.80	M 8 0.67
L3 schwer	M 3 0.98	M 4 0.95	M 5 0.91	M 6 0.80	M 7 0.71	M 8 0.59	M 8 0.56
L4 extrem schwer	M 4 0.80	M 5 0.75	M 6 0.71	M 7 0.63	M 8 0.56	M 8 0.5	M 8 0.44

Definition des Nenndrehmoments T_{Nom}

- Trommel-Abtriebsdrehzahl 25 U/min
- FEM-Klasse M5 / T5 / L2

Drehmomentberechnung T_{eff} für alternative FEM – Klasse

$$T_{eff} = K \times T_{Nom}$$

K: Drehmomentumrechnungsfaktor

Zusätzliche Kontrolle – Bedingungen

1- Für alle Maschinenklassen > M5 (M6-M8): muss kontrolliert werden, ob die Trommel-Abtriebsdrehzahl 25 U/min reduziert werden muss. Siehe Carraro Vertrieb oder Anwendungstechnik.

2- Bremsmomentsicherheit muss mit folgender Formel kontrolliert werden:

$$V = \frac{T_{Bremse} \times i}{T_{eff}} > 1,6$$

T_{Bremse} : Bremsmoment am Antriebseingang

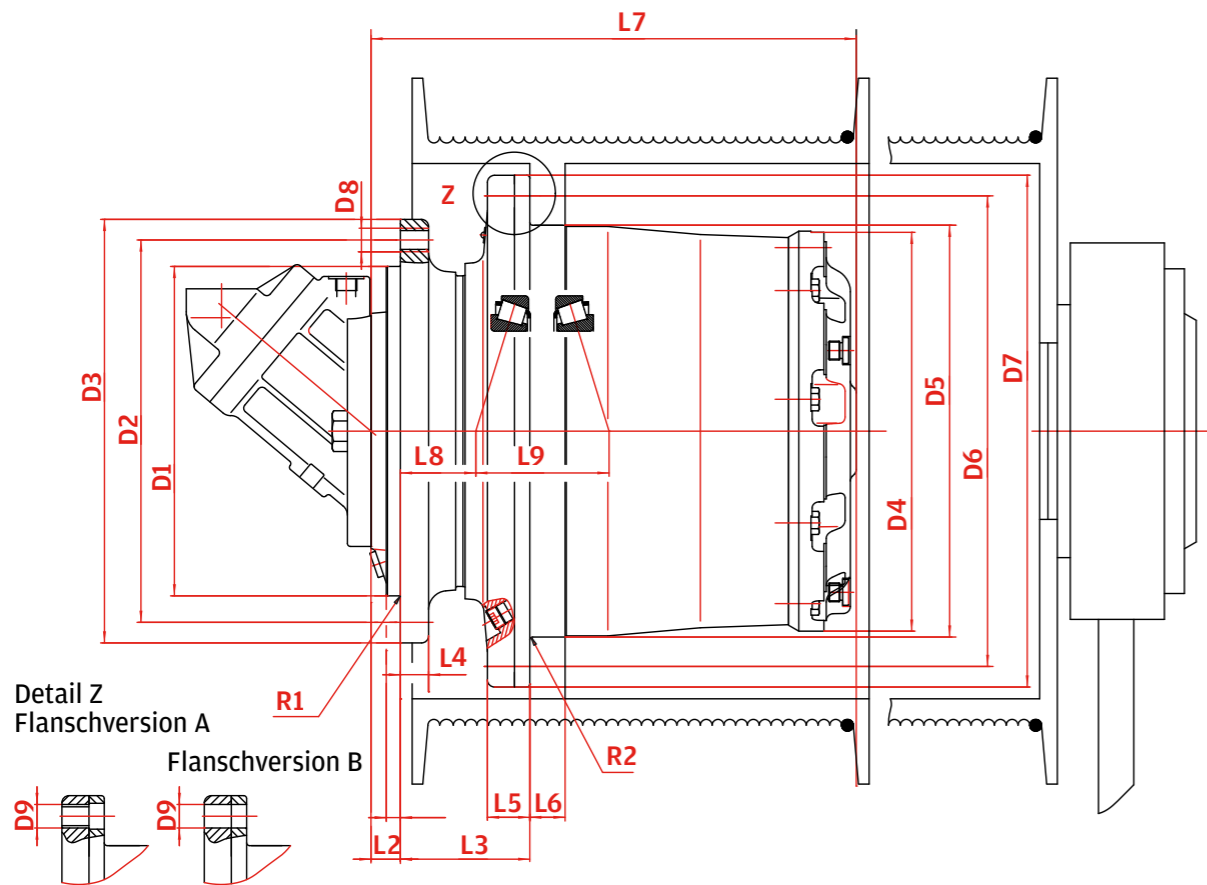
i: Übersetzungsverhältnis

Wenn Bremssicherheit < 1,6 wenden Sie sich bitte an den Carraro-Vertrieb oder die Abteilung Anwendungstechnik.

Windenge triebe Small

Standardmerkmale

- › Kompakte Bauweise
- › Robuste Auslegung des Planetengetriebes
- › Robuste Kegelrollenlager für Trommelhalterung und Seilzug
- › Integrierte Lamellenbremse
- › Einfacher Ölwechsel von der Vorderseite
- › Einfache Trommelmontage
- › Große Vielfalt an Übersetzungen und Hydraulikmotoren



		FW10	FW13	FW30	FW40	FW40A
Neendrehmoment T_{Nom} (M5 / T5 / L2)	kNm	5.4	7.25	17.6	20	20
Übersetzung ¹	i	35 51	93 108 122 140 178 229	61 66 81 90 101 114 121 137 171 228 305	61 66 81 85 101 110 117 124 142 181	61 66 81 85 101 110 117 124 142 181

LAGERTRAGZAHL						
C-dynamisch	kN	132	132	132/194	224	224
Co-statisch	kN	255	255	255/325	405	405
Gewicht ²	kg	45	50	94	115	123

LAMELLENBREMSE						
Bremsmoment ³	Nm	200	200	300 / 400	420	420
Luftdruck min.	bar	17	17	16 / 22	18	18

HYDRAULIKMOTOR						
Einschub konstant	ccm (cm3)	28 30 32	28 30 32	28 30 32 40 45 56 60 63	40 45 56 60	80 90
Einschub variabel	ccm (cm3)	28 45	28 45	28 55 60	55 60	80

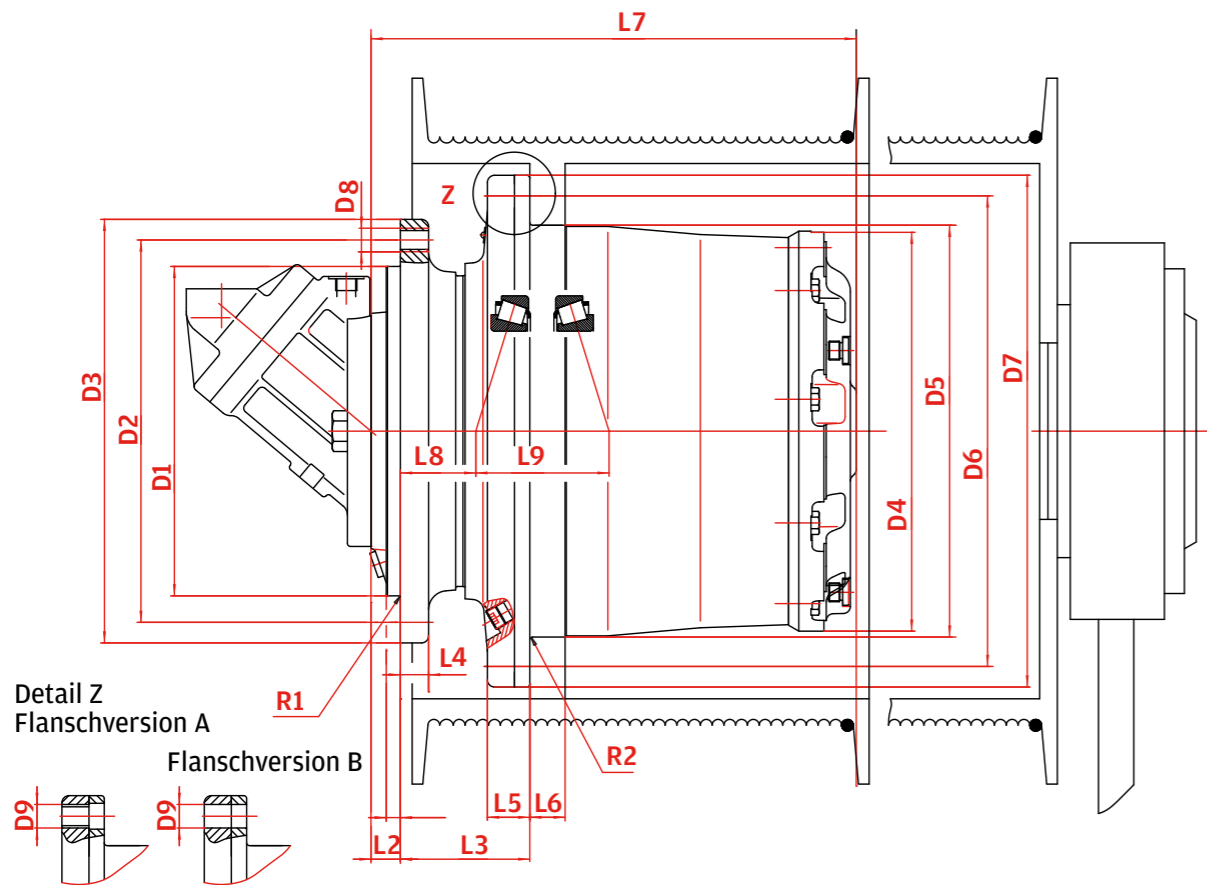
ABMESSUNGEN						
L1	mm	10	10	13	16	13
L2	mm	30	30	25/22	16	35
L3	mm	72	72	75	91	91
L4	mm	13.5	13.5	15	21	21
L5	mm	15	15	29	34	34
L6	mm	16	16	25	26	26
L7	mm	230	255	323/320	338	357
L8	mm	28	28	28.5	38	38
L9	mm	79	79	89	100	100
R1	mm	0.6	0.6	2.5	2.5	2.5
R2	mm	0.6	0.6	2.5	2.5	2.5
D1	mm	190	190	240	240	270
D2	mm	230	230	275	285	310
D3	mm	256	256	304	320	345
D4	mm	216	216	269	294	294
D5	mm	220	220	270	295	295
D6	mm	260	260	305	335	335
D7	mm	290	290	335	370	370
D8	mm	M16x2	M16x2	M16x2	M16x1,5	M16x1,5
D9 Version A	mm	M16x2	M16x2	M16x2	M16x1,5	M16x1,5
D9 Version B	mm	17	17	17	17,5	17,5
Qty. D8 / D9		12/8	12/8	18/18	20/20	16/20

1) Weitere Übersetzungen auf Anfrage
 2) Ohne Hydraulikmotor
 3) Optionale Bremsmomente auf Anforderung

Windenge triebe Medium

Standardmerkmale

- › Kompakte Bauweise
- › Robuste Auslegung des Planetengetriebes
- › Robuste Kegelrollenlager für Trommelhalterung und Seilzug
- › Integrierte Lamellenbremse
- › Einfacher Ölwechsel von der Vorderseite
- › Einfache Trommelmontage
- › Große Vielfalt an Übersetzungen und Hydraulikmotoren



		FW55	FW55A	FW55B	FW80	FW100
Neendrehmoment T_{Nom} (M5 / T5 / L2)	kNm	25.4	25.4	25.4	42.8	70
Übersetzung ¹	i	63 68 87 94 117 124 137 148 185	63 68 87 94 117 124 137 148 185	63 68 87 94 117 124 137 148 185	61 81 101 114 121 137 147 171 187 206	77 84 95 121 142 175 192 226

LAGERTRAGZAHL						
C-dynamisch	kN	224	224	224	300	498
Co-statisch	kN	405	405	405	570	1010
Gewicht ²	kg	165	177	181	255	330

LAMELLENBREMSE						
Bremsmoment ³	Nm	420 / 500	420 / 500	420 / 500	600 / 1000	600 / 900
Luftdruck min.	bar	15 / 21	15 / 21	15 / 21	18 / 28	13

HYDRAULIKMOTOR						
Einschub konstant	ccm (cm³)	80 90	40 45 56 60		80 90 107 110 160 180	107 125 160 180
Einschub variabel	ccm (cm³)	80	55 60	107 110	80 107 110 160	107 110 160

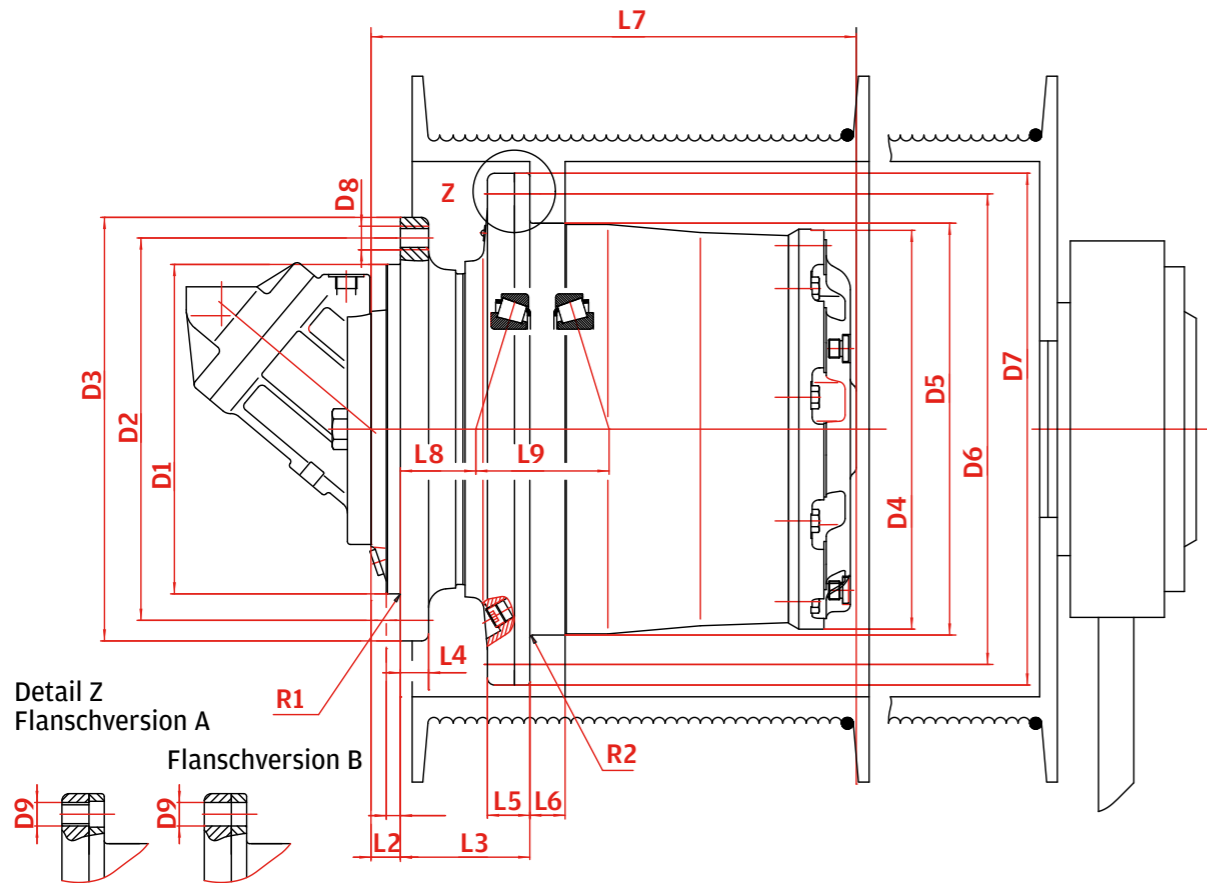
ABMESSUNGEN						
L1	mm	12	20	12	20	35 / 37
L2	mm	25	30	37	35	35 / 37
L3	mm	110	91	110	90	165
L4	mm	24	24	24	22	28
L5	mm	36	36	36	37	53
L6	mm	30	30	30	24	43
L7	mm	413	399	425	415	461 / 463
L8	mm	64	45	64	34	32
L9	mm	113	113	113	123	139
R1	mm	1	4	1	4	10 (12) / 60
R2	mm	2.5	2.5	2.5	2.5	5
D1	mm	280	240	290	330	390
D2	mm	325	285	335	370	460
D3	mm	360	320	370	410	500
D4	mm	340	340	340	374	407
D5	mm	350	350	350	400	408
D6	mm	400	400	400	450	460
D7	mm	435	435	435	490	500
D8	mm	M20x1,5	M20x1,5	M20x1,5	M24x2	M24x2
D9 Version A	mm	M20x1,5	M20x1,5	M20x1,5	M24x2	M24x2
D9 Version B	mm	22	22	22	26	26
Qty. D8 / D9		24/20	20/20	20/20	20/20	30/24

1) Weitere Übersetzungen auf Anfrage
 2) Ohne Hydraulikmotor
 3) Optionale Bremsmomente auf Anforderung

Windengetriebe Large

Standardmerkmale

- › Kompakte Bauweise
- › Robuste Auslegung des Planetengetriebes
- › Robuste Kegelrollenlager für Trommelhalterung und Seilzug
- › Integrierte Lamellenbremse
- › Einfacher Ölwechsel von der Vorderseite
- › Einfache Trommelmontage
- › Große Vielfalt an Übersetzungen und Hydraulikmotoren



		FW130	FW180	FW220	FW260	FW360
Nenn Drehmoment T_{Nom} (M5 / T5 / L2)	kNm	100	112.5	140	175	210
Übersetzung ¹	i	81 85 115 159 167 180 206	206 281	97 119 165 190 248 290 345	69 97 245 251 345	24 94 128 223 257 490

LAGERTRAGZAHL						
C-dynamisch	kN	523	787	765	750	1040
Co-statisch	kN	980	1650	1660	1560	2450
Gewicht ²	kg	452	636	740	865	1080

LAMELLENBREMSE						
Bremsmoment ³	Nm	750	1200	1200	1000	1700
Luftdruck min.	bar	17	35	15	15	12

HYDRAULIKMOTOR						
Einschub konstant	ccm (cm3)	107 125 160 180	180	107 180		355
Einschub variabel	ccm (cm3)	107 160		160 200 250	355 250	355

ABMESSUNGEN						
L1	mm	45	30	18	21	100
L2	mm	45	30	52	45	100
L3	mm	190	168	166.5	170	130
L4	mm	35	40	40	40	40
L5	mm	58	56	61	48	60
L6	mm	45	21.5	35	60	80
L7	mm	530	534.5	580.5	579	658
L8	mm	50.5	50.3	16	18.5	-25
L9	mm	147	141.4	187.5	189.5	215
R1	mm	25	4	35°/16/16	2	18°/100/16
R2	mm	4	3	4	/	10
D1	mm	390	450	460	460	580
D2	mm	500	510	600	520	680
D3	mm	550	560	650	570	735
D4	mm	449	528	540	608	649
D5	mm	450	535	542	610	650
D6	mm	500	600	600	680	720
D7	mm	550	650	650	735	775
D8	mm	M24x2	M24x2	M24x2	M30x2	M30x3,5
D9 Version A	mm	M24x2	M24x2	M24x2	M30x2	M30x3,5
D9 Version B	mm	26	26	26	32	32
Qty. D8 / D9		32/32	30/30	38/38	24/24	30/30

1) Weitere Übersetzungen auf Anfrage
 2) Ohne Hydraulikmotor
 3) Optionale Bremsmomente auf Anforderung

Deutsche Technologie

**O&K Antriebstechnik
GmbH**

Nierenhofer Str. 10
D-45525 Hattingen, Deutschland
T +49 2324 205 01
F +49 2324 205 429
oundka@oundka.com

www.oundka.com

Projektbezogene Einba Zeichnungen sind auf Anfrage erhältlich, da die Abmessungen und technischen Angaben aufgrund ständiger Weiterentwicklung Änderungen unterliegen.