

小型行走减速机

特点

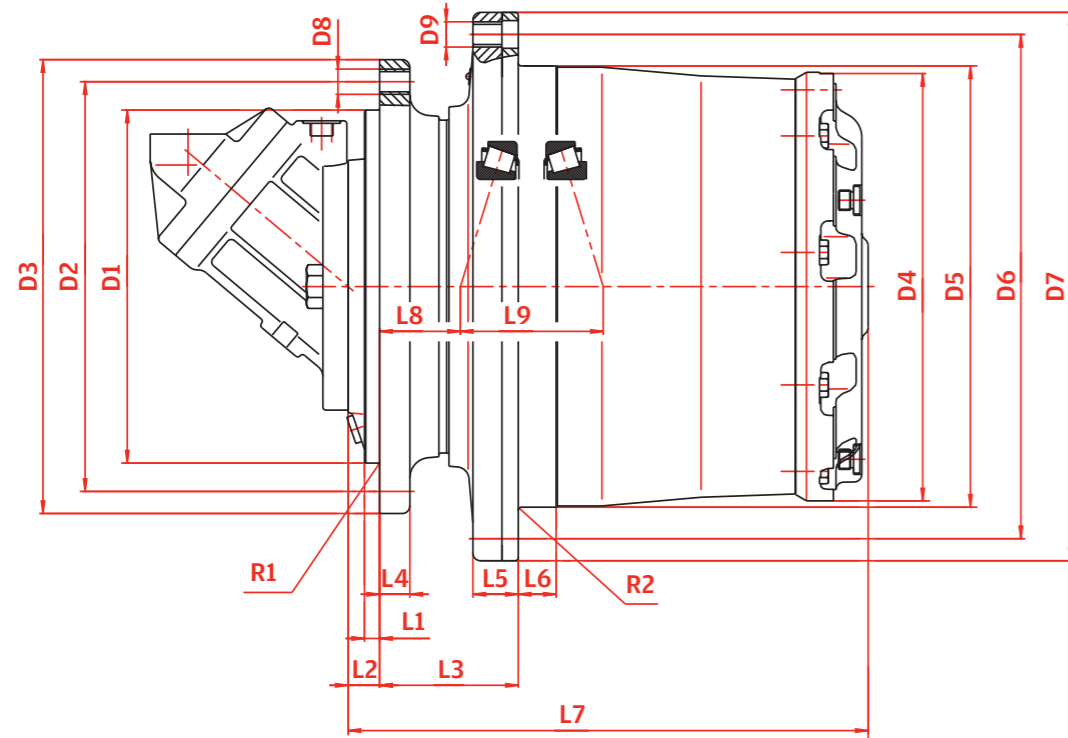
- › 结构紧凑
- › 性能优越
- › 每级有3-7个行星齿轮
- › 无槽口磨削齿根
- › 不同速比
- › 内置制动盘
- › 产品质量保证、应用广泛

产品应用

- › 履带式减速机
- › 链式减速机
- › 轮式减速机
- › 绞盘和卷扬减速机
- › 切削减速机

特别配置

- › 机械切断装置



		F5	F10A	F13A	FD20	F30
输出扭矩 ²	kNm	5	10	13	20	30
传动比 ³	i	30 35 53	35 51 65	93 (41) ¹ 108 122 140 178 229	81 90 101 137 171 228	61 (19) ¹ 66 (32) ¹ 81 90 101 114 121 137 171 228 305

承载能力

动载能力	kN	194	132	132	194/194	132/194
静载能力	kN	315	255	255	325/315	255/325
重量 ⁵	kg	43	45	50	72	94

停车制动

制动力矩	Nm		200	200	300	300 (255; 400) ⁴
最小释放压力	bar		17	17	16	16 (16; 22) ⁴
液压马达 定量	ccm		28 30 32	28 30 32	28 30 32	28 30 32 40 45 56 60 63

变量	ccm		28 45	28 45	28 45	28 45 55 60
----	------------	--	----------	----------	----------	----------------------

尺寸

L1	mm	8	10	10	10	13
L2	mm	8	30	30	41	25/22
L3	mm	70	72	72	75	75
L4	mm	19	13.5	13.5	15	15
L5	mm	18.5	15	15	28	29
L6	mm	20	16	16	25	25
L7	mm	220	230	255	300	323/320
L8	mm	38.4	28	28	15.3	28.5
L9	mm	80.2	79	79	86.3	89
R1	mm	0.6	0.6	0.6	2.5	2.5
R2	mm	0.6	0.6	0.6	2.5	2.5
D1	mm	165	190	190	240	240
D2	mm	192	230	230	275	275
D3	mm	215	256	256	304	304
D4	mm	190	216	216	250	269
D5	mm	204	220	220	270	270
D6	mm	232	260	260	305	305
D7	mm	255	290	290	335	335
D8	mm	M12x1.75	M16x2	M16x2	M16x2	M16x2
D9	mm	M12x1.75	M16x2	M16x2	M16x2	M16x2
Qty. D8 / D9		9/9	12/8	12/8	18/18	18/18

1) 二级传动

2) 此力矩是短时间内达到的峰值

3) 可根据要求提供其他的传动比

4) 可选制动力矩

5) 不带液压马达